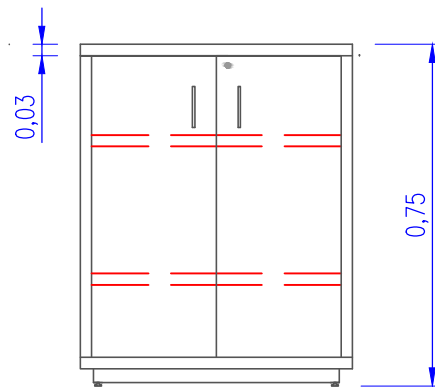


▲
ELEVAÇÃO



AB - ARMÁRIO BAIXO

Especificações

- TAMPO SUPERIOR: MDP com espessura mínima de 25 mm;
- CORPO: MDP com espessura mínima de 18 mm;
- PRATELEIRAS (2 x): MDP com espessura mínima de 18 mm, ajustáveis através de pinos metálicos de 5 em 5 cm ao longo de toda a altura útil;
- PORTAS: MDP com espessura mínima de 18 mm, com fechadura, chave e chave reserva;
- PÉS: Travessa metálica 30 x 20 com pintura eletrostática epoxi-pó na cor "BEGE", dotada de sapatas ajustáveis;
- PUXADORES: Metálicos tipo "ALÇA" e acabamento ESCOVADO;
- REVESTIMENTO: Laminado Melamínico BP em ambas as faces no padrão "MAPPLE BILBAO ou SIMILAR".

OBS.: 1- Encabeçamento reto em todas as partes, utilizando fita PVC 2 mm no mesmo padrão do acabamento melamínico;
 2- Passa fios (x2) na mesma cor "BEGE";
 3- Trazer amostras de todos os acabamentos (laminados, ferragens) para aprovação prévia da comissão de fiscalização.

TRIBUNAL DE CONTAS DO ESTADO DE SÃO PAULO			FOLHA
TÍTULO MOBILIÁRIO DE -5 - PRÉDIO SEDE			
ASSUNTO AB - ARMÁRIO BAIXO	ESCALA 1:60	DATA 21/02/2017	