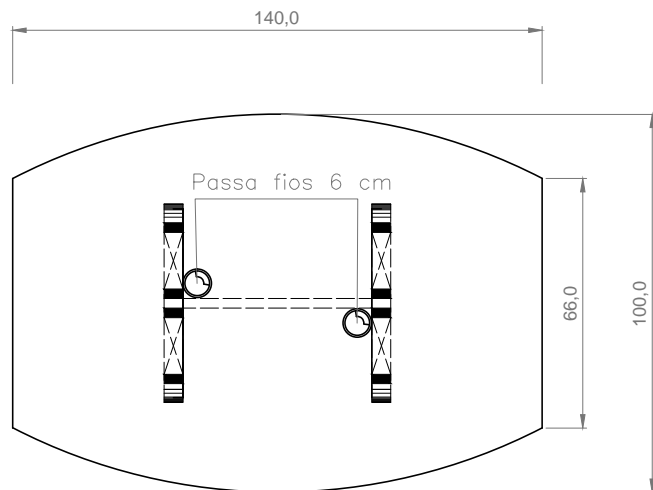
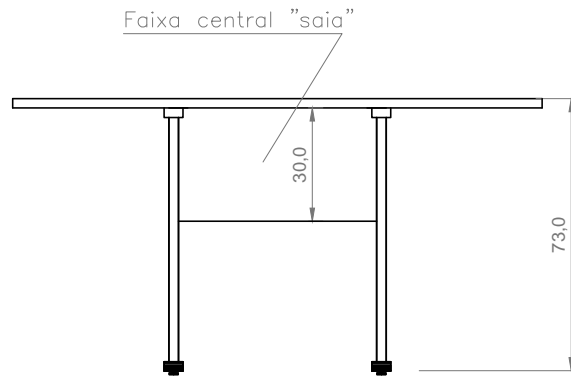


▽ planta



cotas em cm

Mesa de Copa - MCO

ESPECIFICAÇÕES:

- TAMPO: MDP com espessura mínima de 25 mm;
- SAIA: MDP com espessura mínima de 18 mm;
- PÉS: Metálicos, pintados com tinta epóxi-pó na cor BEGE e sapatas ajustáveis;
- REVESTIMENTO: Laminado Melamínico BP em ambas as faces no padrão "MAPPLE" ou similar;
- PASSA FIOS: Diâmetro de 60 mm em PVC na cor BEGE.

OBS.: 1- Trazer amostras de todos os acabamentos para aprovação prévia da Comissão de Fiscalização.

TRIBUNAL DE CONTAS DO ESTADO DE SÃO PAULO			
TÍTULO Mesa de de Copa - MCO			FOLHA
ASSUNTO MOBILIÁRIO UR-17 -ITUVERAVA	ESCALA	DATA	05