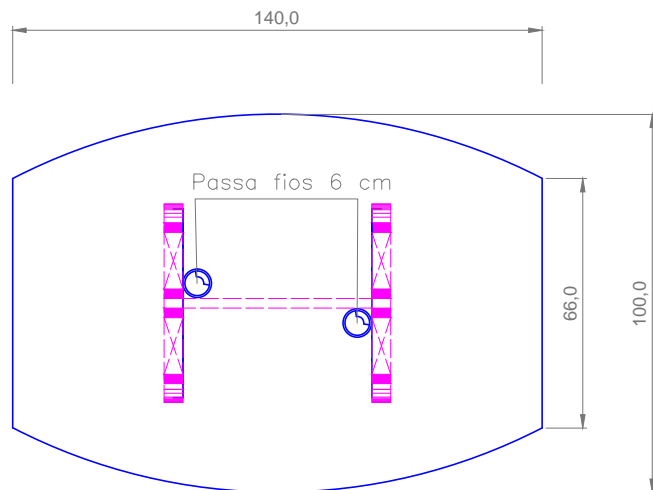
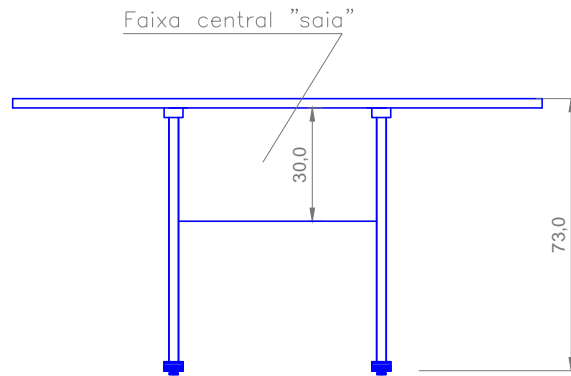


▽ planta



cotas em cm

Mesa de Reunião - MR2

ESPECIFICAÇÕES:

- TAMPO: MDP com espessura mínima de 25 mm;
- SAIA: MDP com espessura mínima de 18 mm;
- PÉS: Metálicos, pintados com tinta epóxi-pó na cor BEGE e sapatas ajustáveis;
- REVISTIMENTO: Laminado Melamínico BP em ambas as faces no padrão "MAPPLE", "MARFIM ATHENAS" ou similar;
- PASSA FIOS: Diâmetro de 60 mm em PVC na cor BEGE;

OBS.: 1- Trazer amostras de todos os acabamentos para aprovação prévia da comissão de fiscalização;

TRIBUNAL DE CONTAS DO ESTADO DE SÃO PAULO			FOLHA 09
TÍTULO Mesa de Reunião - MR2		ESCALA	
ASSUNTO MOBILIÁRIO UR20 - SANTOS	DATA		