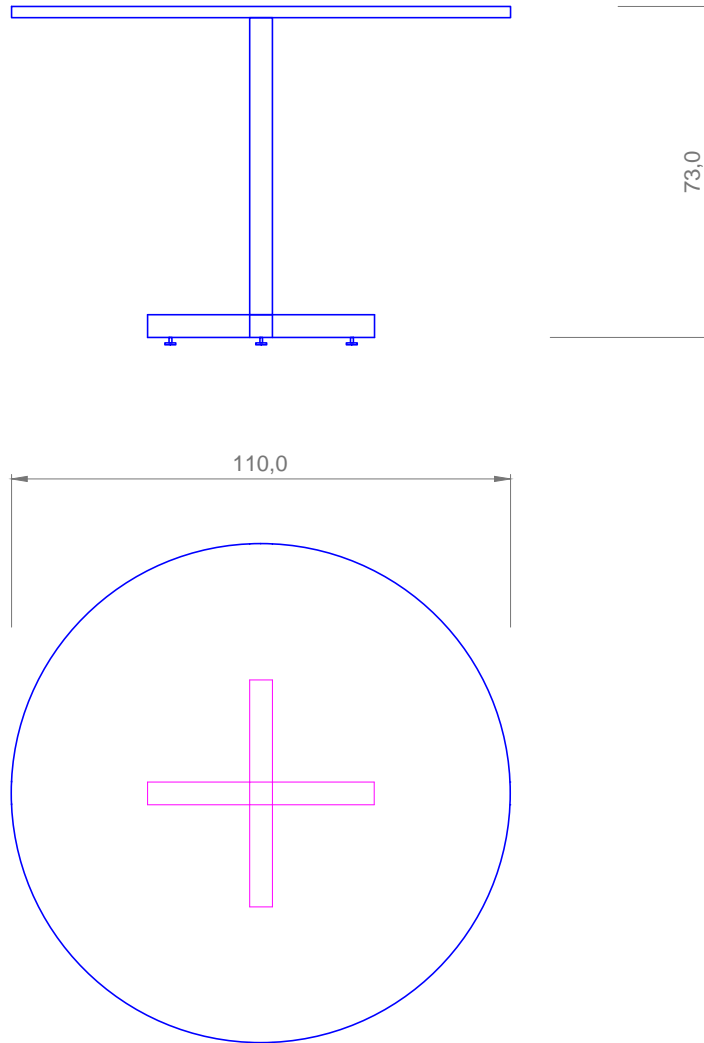


▽ planta



Mesa de Copa - MCO

ESPECIFICAÇÕES:

ESPECIFICAÇÕES:

- Tampo: MDP, espessura mínima de 25 mm.
- Faixa Centra (Saia): MDP, espessura mínima de 25 mm.
- Revestimento: Laminado melamínico texturizado nas duas faces e bordas retas, com encabeçamento em fita do mesmo padrão do laminado.
- Padrão do Laminado: MAPLE ou MARFIM ATHENAS;
- Pé: Tubular metálico 50 X 50 mm com acabamento em pintura epóxi-pó na cor "BEGE" e sapatas niveladoras reguláveis.

TRIBUNAL DE CONTAS DO ESTADO DE SÃO PAULO

TÍTULO
Mesa de Copa - MCO

ASSUNTO
MOBILIÁRIO UR20 - SANTOS

ESCALA

DATA

FOLHA

11