

PA - Poltrona de Auditório

- Tipo individual, modular;
- Sistema mecânico com rebatimento simultâneo do assento/encosto, através de mola de torção;
- Assento e encosto em madeira compensada multilaminada;
- Estrutura em tubo de aço carbono e pintura eletrostática com tinta pó na cor preta;
- Espuma em poliuretano injetado, com densidade mínima de 45kg/m³;
- Careragem lateral com sapatas em chapa de aço para fixação;
- Assento e encosto revestidos em tecido 100% poliéster em cor única (padrão liso) - cor a ser definida durante a execução do contrato;
- Tecidos dos revestimentos com tratamento antichamas, com resistência a tração, rasgamento e esgarçamento, e solidez a luz;
- Com prancheta escamoteável, fabricada com sistema anti-pânico, e dimensões mínimas de 215x240mm;

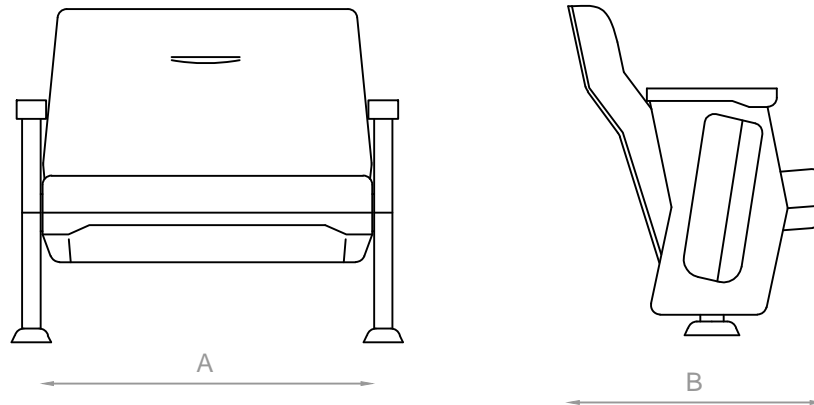
Dimensões:

- A - assento: largura mínima de 450 mm e máxima de 500 mm;
- B - profundidade total - extensão do encosto ao assento: mínima de 640 mm e máxima de 720 mm;
- C - medida entre eixos: máxima de 580 mm.

Observações:

- As poltronas deverão ser montadas de forma modular, conforme os layout's (com apenas um braço entre as poltronas);
- Do total de poltronas, **17** (dezessete) deverão ser destinadas a pessoas canhotas, conforme distribuição a ser definida no início dos serviços;
- Observar as dimensões máximas, tendo em vista a quantidade de poltronas prevista no projeto e o espaço útil do auditório.

TRIBUNAL DE CONTAS DO ESTADO DE SÃO PAULO			
TÍTULO MOBILIÁRIO PARA O AUDITÓRIO 16º ANDAR - PRÉDIO SEDE			FOLHA
ASSUNTO PA - Poltrona de Auditório	ESCALA	DATA	



PAO - Poltrona de Auditório - obeso

- Tipo individual, modular;
- Sistema mecânico com rebatimento simultâneo do assento/encosto, através de mola de torção;
- Assento e encosto em madeira compensada multilaminada;
- Estrutura em tubo de aço carbono e pintura eletrostática com tinta pó na cor preta;
- Espuma em poliuretano injetado, com densidade mínima de 45kg/m³;
- Carenagem lateral com sapatas em chapa de aço para fixação;
- Assento e encosto revestidos em tecido 100% poliéster em cor única (padrão liso) - cor a ser definida durante a execução do contrato;
- Tecidos dos revestimentos com tratamento antichamas, com resistência a tração, rasgamento e esgarçamento, e solidez a luz;
- Com prancheta escamoteável, fabricada com sistema anti-pânico, e dimensões mínimas de 215x240mm;
- O assento deve suportar uma carga de 250 kg.

Dimensões:

- A - assento: largura mínima de 950 mm e máxima de 980 mm;
- B - profundidade total - extensão do encosto ao assento: máxima de 720 mm;

TRIBUNAL DE CONTAS DO ESTADO DE SÃO PAULO		
TÍTULO MOBILIÁRIO PARA O AUDITÓRIO 16º ANDAR - PRÉDIO SEDE		FOLHA
ASSUNTO PAO - Poltrona de Auditório para obeso	ESCALA	DATA