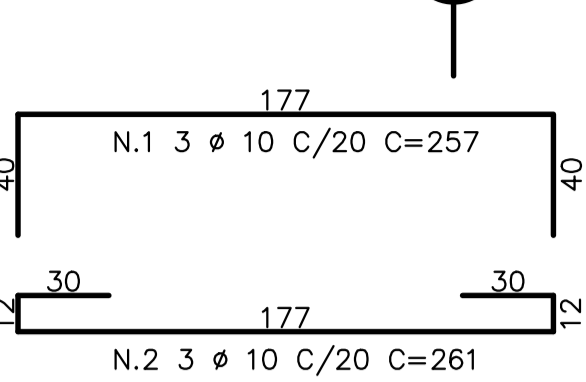
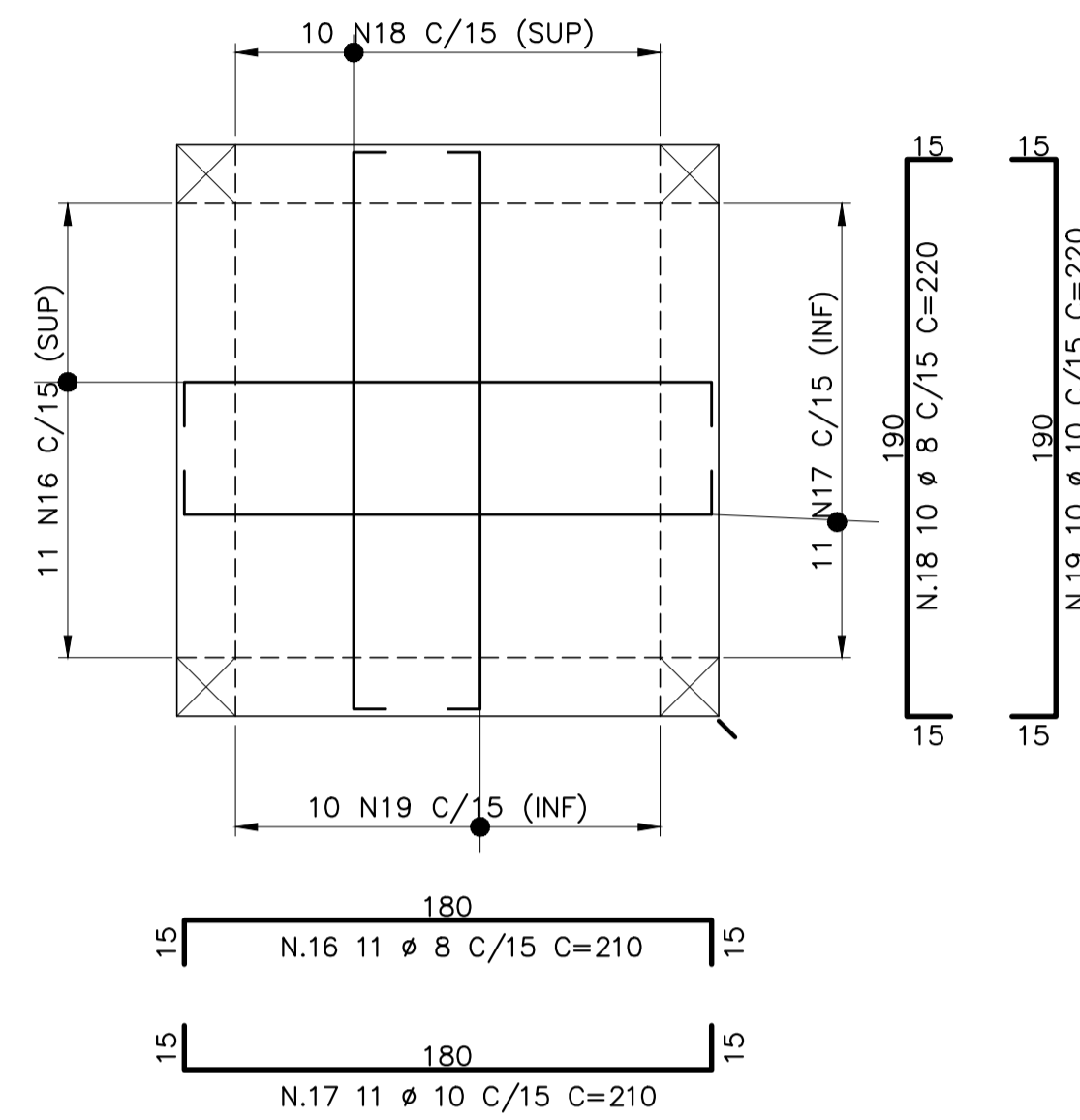


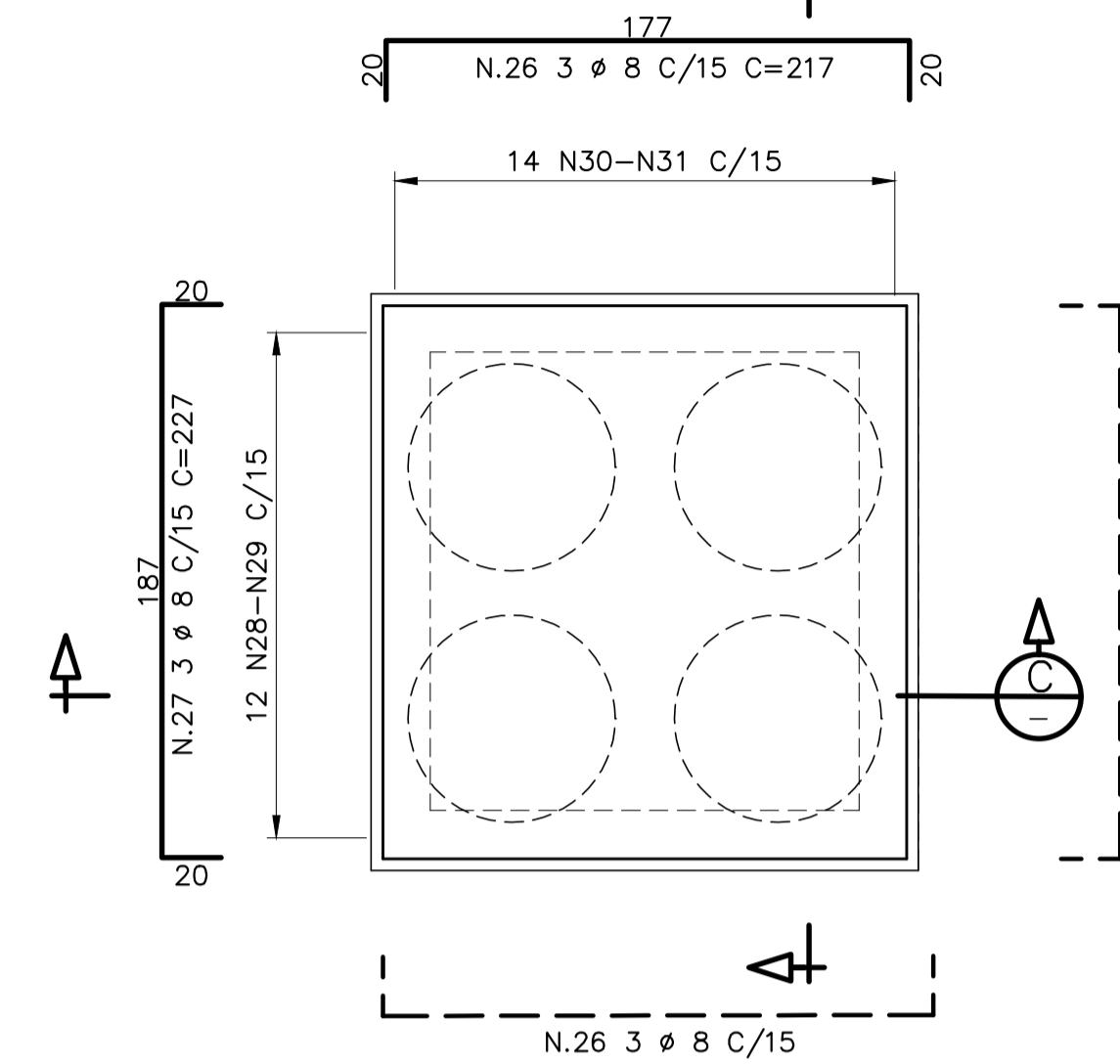
PAREDES



LAJE DE COBERTURA



BLOCO



PLANTA

ESCALA: 1:25

PLANTA

ESCALA: 1:25

PLANTA

ESCALA: 1:25

CORTE A-A

ESCALA: 1:25

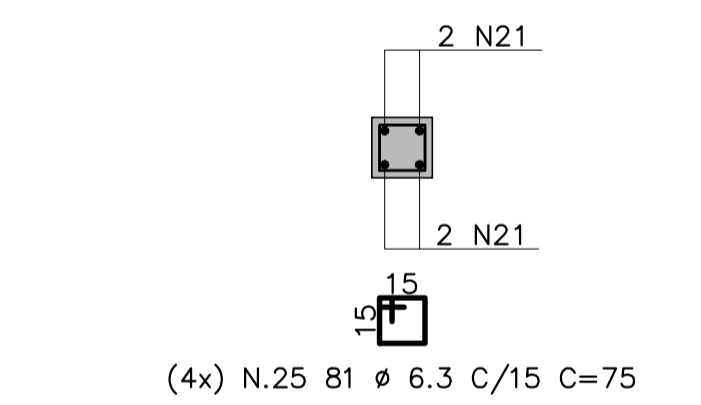
CORTE B-B

ESCALA: 1:25

CORTE C-C

ESCALA: 1:25

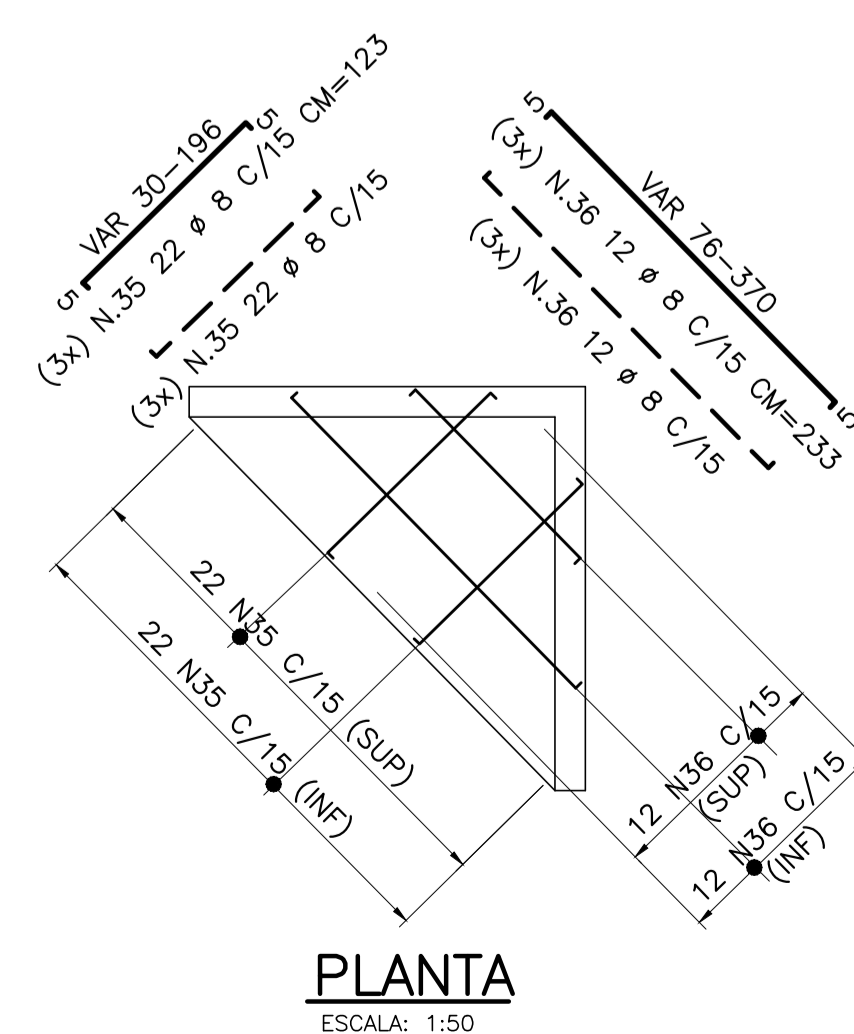
ELEVACÃO



CORTE TÍPICO

ESCALA: 1:25

LAJE DE FECHAMENTO (3x)



PLANTA

ESCALA: 1:50

LISTA DE BARRAS				
N	Ø	QUANT.	COMPRIMENTOS (cm)	
			UNITÁRIOS	TOTAL
1	10	6	257	1542
2	10	6	261	1566
3	10	6	267	1602
4	10	6	271	1626
5	10	92	122	11224
6	10	16	200	3200
7	6.3	40	95	3800
8	10	24	210	5040
9	6.3	66	95	6270
10	10	4	200	800
11	10	4	210	840
12	6.3	20	95	1900
13	10	6	210	1260
14	10	6	220	1320
15	6.3	33	95	3135
16	8	11	210	2310
17	10	11	210	2310
18	8	10	220	2200
19	10	10	220	2200
20	12.5	16	220	3520
21	12.5	16	360	5760
22	12.5	16	360	5760
23	12.5	16	360	5760
24	12.5	16	338	5408
25	6.3	324	75	24300
26	8	6	217	1302
27	8	6	227	1362
28	10	12	215	2580
29	12.5	12	265	3180
30	10	14	225	3150
31	12.5	14	275	3850
32	10	6	240	1440
33	12.5	6	240	1440
34	6.3	33	140	4620
35	8	132	VAR	16236
36	8	72	VAR	16776

RESUMO DO AÇO CA-50 e CA-60				
AÇO	Ø (mm)	COMPRIM. (m)	kg/m	PESO (kgf)
CA-60	5		0.16	
	6.3	440.3	0.25	110
	8	401.8	0.40	161
	10	417	0.62	259
	12.5	346.8	1.00	347
	16		1.60	
	20		2.50	
	22		3.05	
	25		3.90	
PESO TOTAL (kgf)				877

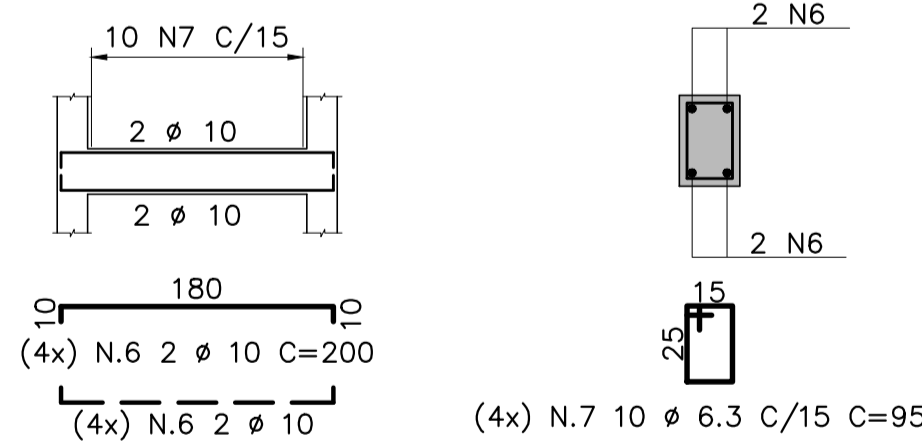
- NOTAS:**
1. DIMENSÕES EM CENTÍMETRO BITOLAS EM MILÍMETRO, EXCETO ONDE INDICADO.
 2. PARA NOTAS GERAIS VER DES. 01.
 3. PARA FORMAS VER DES. 01.

1	ACRESCENTADA LAJE DE FECHAMENTO	27/09/16	AMM	JLBA	BOTTA
0	PARA CONSTRUÇÃO	31/08/16	AMM	JLBA	BOTTA
REV.	DESCRIÇÃO	DATA	EXEC.	VERIF.	APROV.
AS INFORMAÇÕES DESTE DOCUMENTO SÃO PROPRIEDADE DA BK ENGENHARIA, SENDO PROIBIDA A UTILIZAÇÃO FORA DE SUA FINALIDADE.					
PROGRAMA:	AutoCAD 2000 E SUPERIORES	ARQUIVO DIGITAL:	01		
PROJETO Nº:	P682	PROJ. RESP.:	JOSE LUIZ BOTTA DE ASSIS		
<p>BK Botta & Kunio Engenharia Rua Marquês de Itá, 503 cj/72 fax/phone: 3361-8966 e-mail: hgsen@terra.com.br</p>					
CLIENTE:	TRIBUNAL DE CONTAS DO ESTADO DE SÃO PAULO				
PROJETO:	ESTRUTURA DE CONCRETO				
LOCAL:	FERNANDOPOLIS - SÃO PAULO				
TÍTULO:	INSTALAÇÃO DE ELEVADOR - ACESSIBILIDADE PROJETO EXECUTIVO ARMAÇÃO				
PROJ.:	AMM	VERIF.	JLBA	APROV.	BOTTA
ESCALA:	INDICADA				02/02
DATA:	31/08/16	Nº	FL. 02		

V.2=V.101=V.201

V.305 20x30 (4x)

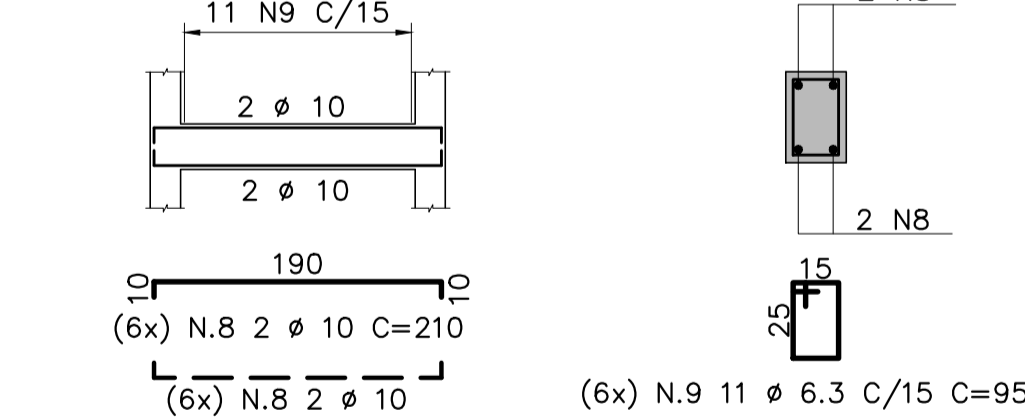
ESCALA: 1:50



V.3=V.4=V.103=V.104

V.203=V.204 20x30 (6x)

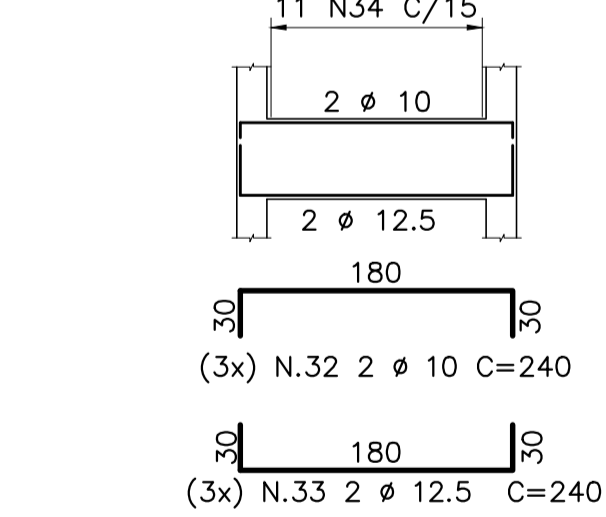
ESCALA: 1:50



V.1=V.102

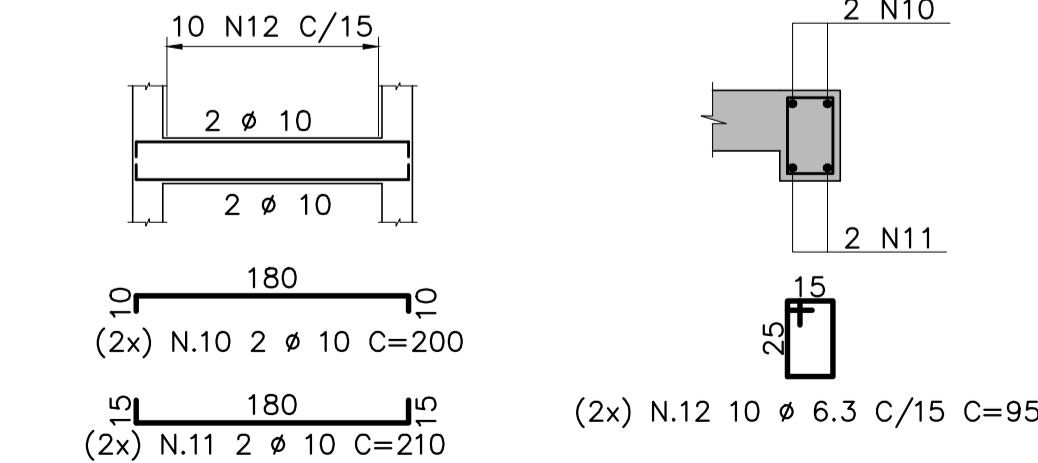
V.202 20x53 (3x)

ESCALA: 1:50



V.301=V.302 20x30 (2x)

ESCALA: 1:50



V.303=V.304

V.305 20x30 (3x)

ESCALA: 1:50

