



TRIBUNAL DE CONTAS DO ESTADO DE SÃO PAULO

PREGÃO (ELETRÔNICO) n° 45/14 AQUISIÇÃO DE MOBILIÁRIO PARA AS UNIDADES REGIONAIS, DESTE TRIBUNAL DE CONTAS, CONFORME ESPECIFICAÇÕES CONSTANTES DO MEMORIAL DESCRITIVO - ANEXO I

PROCESSO TC-A n° 13.193/026/14

OFERTA DE COMPRA n° 020101000012014OC00041

ENDEREÇO ELETRÔNICO: www.bec.sp.gov.br ou www.bec.fazenda.sp.gov.br

DATA DO INÍCIO DO PRAZO PARA ENVIO DA PROPOSTA ELETRÔNICA:
15/08/2014

DATA E HORA DA ABERTURA DA SESSÃO PÚBLICA: 29/08/2014, 10h.

O Senhor Diretor Técnico do Departamento Geral de Administração, usando da competência delegada pela Presidência do Tribunal de Contas do Estado de São Paulo, nos termos da Lei Complementar n° 709/93 e do disposto no Inciso XX, do artigo 27 do Regimento Interno e na Resolução n° 1/97, torna público que se acha aberta, nesta unidade, licitação na modalidade **PREGÃO**, a ser realizada por intermédio do sistema eletrônico de contratações denominado “Bolsa Eletrônica de Compras do Governo do Estado de São Paulo - Sistema BEC/SP”, com utilização de recursos de tecnologia da informação, denominada **PREGÃO ELETRÔNICO**, do tipo **MENOR PREÇO** - Processo n° 13.193/026/14, objetivando a **Aquisição de Mobiliário para as Unidades Regionais, deste Tribunal de Contas, conforme especificações constantes do Memorial Descritivo - Anexo I**, que será regida pela Lei federal n°. 10.520, de 17 de julho de 2002, pelo Decreto n° 49.722, de 24 de junho de 2005, pela Resolução n.º 05/93, com a redação dada pela Resolução n.º 03/08 (DOE de 04/09/08), aplicando-se, subsidiariamente, no que couberem, as disposições da Lei federal n° 8.666, de 21 de junho de 1993, da Lei Estadual n° 6.544, de 22 de novembro de 1989, do Decreto Estadual n° 47.297, de 6 de novembro de 2002, do Decreto Estadual n° 47.945, de 16 de julho de 2003 e Lei Complementar n° 123, de 14 de dezembro de 2006.

As propostas deverão obedecer às especificações deste instrumento convocatório e seus anexos e serão encaminhadas por meio eletrônico, após o registro dos interessados em participar do certame e o credenciamento de seus representantes no Cadastro Unificado de Fornecedores do Estado de São Paulo - CAUFESP.

A sessão pública de processamento do Pregão Eletrônico será realizada no endereço eletrônico www.bec.sp.gov.br ou www.bec.fazenda.sp.gov.br, no dia e hora mencionados no preâmbulo deste Edital e será conduzida pelo pregoeiro com o auxílio da equipe de apoio, designados nos autos do processo em epígrafe e indicados no sistema pela autoridade competente.

Integram este Edital os Anexos de I a IV.

A despesa, estimada em **R\$ 192.499,85** (cento e noventa e dois mil, quatrocentos e noventa e nove reais, e oitenta e cinco centavos), sendo **R\$ 59.783,75** para o **Lote 1**, **R\$ 10.684,75** para o **Lote 2**, **R\$ 53.328,85** para o **Lote 3**, **R\$ 43.337,50** para o **Lote 4**, e **R\$ 25.365,00** para o **Lote 5**, onerará os recursos orçamentários e



TRIBUNAL DE CONTAS DO ESTADO DE SÃO PAULO

financeiros, reservados na Funcional Programática: 01.032.0200.4821 - Controle e Fiscalização Financeira e Orçamentária, Elemento: 4.4.90.52.32.

1- OBJETO

A presente licitação tem por objeto a Aquisição de Mobiliário para as Unidades Regionais, deste Tribunal de Contas do Estado de São Paulo, conforme especificações constantes do Memorial Descritivo, que integra este edital como Anexo I.

2- PARTICIPAÇÃO

2.1- Poderão participar deste pregão empresas interessadas do ramo de atividade pertinente ao objeto desta licitação que atenderem às exigências de habilitação e que estiverem registrados no CAUFESP, em atividade econômica compatível com o seu objeto, sejam detentores de senha para participar de procedimentos eletrônicos e tenham credenciado os seus representantes, na forma estabelecida no regulamento que disciplina a inscrição no referido Cadastro;

2.1.1- O registro no CAUFESP, o credenciamento dos representantes que atuarão em nome da licitante no sistema de pregão eletrônico e a senha de acesso, deverão ser obtidos anteriormente à abertura da sessão pública e autorizam a participação em qualquer pregão eletrônico realizado por intermédio do Sistema BEC/SP;

2.1.2- As informações a respeito das condições exigidas e dos procedimentos a serem cumpridos, para o registro no CAUFESP, para o credenciamento de representantes e para a obtenção de senha de acesso, estão disponíveis no endereço eletrônico www.bec.sp.gov.br ou www.bec.fazenda.sp.gov.br.

2.2- A participação no certame está condicionada, ainda, a que o interessado ao acessar, inicialmente, o ambiente eletrônico de contratações do Sistema BEC/SP, declare, mediante assinalação nos campos próprios, que inexistente qualquer fato impeditivo de sua participação no certame ou de sua contratação, que conhece e aceita os regulamentos do Sistema BEC/SP, relativos à Dispensa de Licitação, Convite e Pregão Eletrônico.

2.3- A licitante responde integralmente por todos os atos praticados no pregão eletrônico, por seus representantes devidamente credenciados, assim como pela utilização da senha de acesso ao sistema, ainda que indevidamente, inclusive por pessoa não credenciada como sua representante.

2.4- Cada representante credenciado poderá representar apenas uma licitante, em cada pregão eletrônico.

2.5- O envio da proposta vinculará a licitante ao cumprimento de todas as condições e obrigações inerentes ao certame.

2.6- Para o exercício do direito de preferência de que trata o subitem 5.6, bem como para a fruição do benefício da habilitação com irregularidade fiscal previsto na alínea "f", do subitem 5.9 deste edital, a condição de microempresa ou de empresa de pequeno porte deverá constar do registro da licitante junto ao CAUFESP.

2.7- Além das vedações estabelecidas pelo artigo 9º da Lei Federal nº 8.666/93, não será permitida a participação de empresas:

2.7.1- Estrangeiras que não funcionem no País;

2.7.2- Reunidas sob a forma de consórcio, qualquer que seja sua forma de constituição;



TRIBUNAL DE CONTAS DO ESTADO DE SÃO PAULO

2.7.3- Suspensas temporariamente para licitar e impedidas de contratar com este Tribunal de Contas, nos termos do inciso III do artigo 87 da Lei Federal nº 8.666/93 e suas alterações;

2.7.4- Impedidas de licitar e contratar nos termos do artigo 7º da Lei nº 10.520/02;

2.7.5- Impedidas de licitar e contratar nos termos do artigo 10 da Lei nº 9.605/98;

2.7.6- Declaradas inidôneas pelo Poder Público e não reabilitadas.

3- PROPOSTA

3.1- As propostas deverão ser enviadas por meio eletrônico disponível no endereço www.bec.sp.gov.br ou www.bec.fazenda.sp.gov.br na opção “PREGAO - ENTREGAR PROPOSTA”, desde a divulgação da íntegra do edital no referido endereço eletrônico, até o dia e horário previstos no preâmbulo para a abertura da sessão pública, devendo a licitante, para formulá-la, assinalar a declaração de que cumpre integralmente os requisitos de habilitação constantes do edital;

3.1.1- Na tela “**propriedades**” do arquivo anexado (Proposta) pela licitante deverão ser excluídos os dados relativos ao campo “**Empresa**” e outros que possibilitem qualquer tipo de identificação da firma ou denominação social da licitante.

3.2- No formulário eletrônico de encaminhamento da proposta deverá ser anexado arquivo contendo:

3.2.1- **Proposta / Planilha de preços**, conforme modelo constante do Anexo II, devendo conter os seguintes elementos:

a) indicação da procedência e marca dos produtos cotados, em conformidade com o Memorial Descritivo constante do Anexo I deste Edital;

b) **Preços unitário e total do(s) item(ns) e total do(s) lote(s)** em moeda corrente nacional, em algarismos apurados à data de sua apresentação, sem inclusão de qualquer encargo financeiro ou previsão inflacionária. No preço proposto deverá estar incluído, além do lucro, todas as despesas e custos, como por exemplo: transportes, fretes, tributos de qualquer natureza e todas as despesas, diretas ou indiretas, relacionadas com o fornecimento do objeto da presente licitação;

c) Prazo de validade da proposta: _____ dias (mínimo de **60 dias**) contados da data da sessão de processamento do **PREGÃO ELETRÔNICO**;

d) Prazo de entrega: _____ dias (máximo de **40 dias**) corridos contados da data de recebimento pela Contratada da **Autorização de Compras**;

e) Prazo de garantia: _____ (_____) meses contados da data de emissão do **recibo definitivo** (mínimo de **12 meses**);

f) Declaração que os produtos ofertados atendem todas as especificações exigidas no Anexo I - Memorial Descritivo;

g) Declaração que os preços acima indicados contemplam todos os custos diretos e indiretos incorridos na data da apresentação desta proposta incluindo, entre outros: tributos, encargos sociais, material, montagem, despesas administrativas, seguro, frete e lucro;

3.2.2- O preço ofertado é fixo e irrevogável e deverá ser apresentado com precisão de duas casas decimais;

3.2.3- Para os licitantes que fizerem lances será considerado o último valor ofertado;

3.2.4- Para o lote não cotado, deverá constar a expressão “**não cotado**” no campo **preço total do lote**.

3.3- Não será obrigatória apresentação de proposta para todos os lotes, podendo o licitante apresentar proposta somente para **o(s) lote(s) de seu interesse**;



TRIBUNAL DE CONTAS DO ESTADO DE SÃO PAULO

3.4.1- É vedada apresentação de proposta parcial para o **lote**, devendo o licitante contemplar **todos os itens que compõem o lote pretendido**.

4- HABILITAÇÃO

4.1- O julgamento da Habilitação se processará na forma prevista no subitem 5.9 deste Edital, mediante o exame dos documentos a seguir relacionados, os quais dizem respeito a:

4.1.1- HABILITAÇÃO JURÍDICA

a) Registro empresarial na Junta Comercial, no caso de empresário individual (ou cédula de identidade em se tratando de pessoa física não empresária).

b) Ato constitutivo, estatuto ou contrato social em vigor, devidamente registrado na Junta Comercial, tratando-se de sociedade empresária.

c) Documentos de eleição ou designação dos atuais administradores, tratando-se de sociedade empresária.

d) Ato constitutivo devidamente registrado no Registro Civil de Pessoas Jurídicas tratando-se de sociedade não empresária, acompanhado de prova da diretoria em exercício.

e) Decreto de autorização, tratando-se de sociedade estrangeira no país e ato de registro ou autorização para funcionamento expedida pelo órgão competente, quando a atividade assim o exigir.

4.1.2- REGULARIDADE FISCAL E TRABALHISTA

a) Prova de inscrição no Cadastro Nacional de Pessoas Jurídicas do Ministério da Fazenda (CNPJ).

b) Prova de inscrição no Cadastro de Contribuintes Estadual, relativo à sede da licitante, pertinente ao seu ramo de atividade e compatível com o objeto do certame.

c) Certidão de regularidade de débito com a Fazenda Estadual, da sede da licitante.

d) Certidão de regularidade de débito para com o Sistema de Seguridade Social (INSS) e o Fundo de Garantia por Tempo de Serviço (FGTS).

e) Certidão Conjunta Negativa de Débitos ou Positiva com efeitos de Negativa, relativa a tributos federais e dívida ativa da União.

f) Certidão Negativa de Débitos Trabalhistas - CNDT ou Positiva de Débitos Trabalhistas com Efeitos de Negativa, em cumprimento à Lei nº 12.440/2011 e à Resolução Administrativa TST nº 1470/2011.

4.1.3- QUALIFICAÇÃO ECONÔMICO-FINANCEIRA

a) Certidão negativa de falência, concordata, recuperação judicial e extrajudicial, expedida pelo distribuidor da sede da pessoa jurídica.

4.1.4- QUALIFICAÇÃO TÉCNICA / OPERACIONAL

a) Prova de aptidão para o desempenho de atividade pertinente e compatível em características, quantidades e prazos com o objeto desta licitação, por meio da apresentação de Atestado(s), expedido(s) por pessoa jurídica de direito público ou privado;

a.1) O(s) atestado(s) deverá(ão) estar necessariamente em nome da empresa proponente e indicar o **fornecimento** de, **no mínimo**:



TRIBUNAL DE CONTAS DO ESTADO DE SÃO PAULO

- Lote 1: **18 (dezoito) mesas de trabalho;**
- Lote 2: **2 (duas) mesas de trabalho;**
- Lote 3: **15 (quinze) mesas de trabalho;**
- Lote 4: **13 (treze) mesas de trabalho;**
- Lote 5: **3 (três) mesas de trabalho.**

4.1.5- OUTRAS COMPROVAÇÕES

Declarações subscritas por representante legal da licitante, elaboradas em papel timbrado, atestando que:

a) nos termos do inciso V do artigo 27 da Lei nº 8.666, de 21 de junho de 1993 e alterações, que a empresa encontra-se em situação regular perante o Ministério do Trabalho, no que se refere à observância do disposto no inciso XXXIII do artigo 7º da Constituição Federal;

b) está ciente de que registro(s) no CADIN ESTADUAL (Lei Estadual nº. 12.799/08), impede(m) a contratação com este Tribunal de Contas;

Para licitantes microempresas ou empresas de pequeno porte que pretendem usufruir o direito de preferência e/ou o benefício da habilitação com irregularidade fiscal:

c) não possui qualquer dos impedimentos previstos nos §§ 4º e seguintes todos do artigo 3º da Lei Complementar nº. 123, de 14 de dezembro de 2006 e alterações, cujos termos declara conhecer na íntegra.

4.2- DISPOSIÇÕES GERAIS

Na hipótese de não constar prazo de validade nas certidões apresentadas, a Administração aceitará como válidas as expedidas até **180** (cento e oitenta) **dias** imediatamente anteriores à data de apresentação das propostas.

5- SESSÃO PÚBLICA E DO JULGAMENTO

5.1- No dia e horário previstos neste edital, o Pregoeiro dará início à sessão pública do pregão eletrônico, com a abertura automática das propostas e a sua divulgação, pelo sistema, na forma de grade ordenatória, em ordem crescente de preços.

5.2- A análise das propostas pelo Pregoeiro visará ao atendimento das condições estabelecidas neste Edital e seus anexos;

5.2.1- Serão **desclassificadas** as propostas:

a) cujo objeto não atenda as especificações, prazos e condições fixados neste Edital;

b) que apresentem preço baseado exclusivamente em proposta das demais licitantes;

c) que por ação da **licitante ofertante** contenham elementos **que permitam a sua identificação**.

5.2.2- A desclassificação se dará por decisão motivada do Pregoeiro.

5.2.3- Serão desconsideradas ofertas ou vantagens baseadas nas propostas das demais licitantes.

5.2.4- O eventual desempate de propostas do mesmo valor será promovido pelo sistema, com observância dos critérios legais estabelecidos para tanto.



TRIBUNAL DE CONTAS DO ESTADO DE SÃO PAULO

5.3- Nova grade ordenatória será divulgada pelo sistema, contendo a relação das propostas classificadas e das desclassificadas.

5.4- Será iniciada a etapa de lances, com a participação de todas as licitantes detentoras de propostas classificadas.

5.4.1- A formulação de lances será efetuada, exclusivamente, por meio do sistema eletrônico;

a) Os lances deverão ser formulados em valores distintos e decrescentes, inferiores à proposta de menor preço, ou em valores distintos e decrescentes inferiores ao do último valor apresentado pela própria licitante ofertante, observada, em ambos os casos, as **reduções mínimas** listadas abaixo, aplicáveis, inclusive, em relação ao primeiro lance formulado, prevalecendo o primeiro lance recebido quando ocorrerem 2 (dois) ou mais lances do mesmo valor:

- **Lote 1: R\$ 450,00** (quatrocentos e cinquenta reais);
- **Lote 2: R\$ 80,00** (oitenta reais);
- **Lote 3: R\$ 400,00** (quatrocentos reais);
- **Lote 4: R\$ 325,00** (trezentos e vinte e cinco reais); e
- **Lote 5: R\$ 190,00** (cento e noventa reais).

a.1) A aplicação do valor de redução mínima entre os lances incidirá sobre o **preço total do lote**.

5.4.2- A etapa de lances terá a duração de **15** (quinze) **minutos**.

a) A duração da etapa de lances será prorrogada automaticamente pelo sistema, visando à continuidade da disputa, quando houver lance admissível ofertado nos últimos **3** (três) **minutos** do período de que trata o subitem 5.4.2 ou nos sucessivos períodos de prorrogação automática.

b) Não havendo novos lances ofertados nas condições estabelecidas no subitem "a" anterior, a duração da prorrogação encerrar-se-á, automaticamente, quando atingido o terceiro minuto contado a partir do registro no sistema, do último lance que ensejar prorrogação.

5.4.3- No decorrer da etapa de lances, as licitantes serão informadas pelo sistema eletrônico:

a) dos lances admitidos e dos inválidos, horários de seus registros no sistema e respectivos valores;

b) do tempo restante para o encerramento da etapa de lances.

5.4.4- A etapa de lances será considerada encerrada, findos os períodos de duração indicados no subitem 5.4.2.

5.5- Encerrada a etapa de lances, o sistema divulgará a nova grade ordenatória, contendo a classificação final, em ordem crescente de valores;

5.5.1- Para essa classificação será considerado o último preço admitido de cada licitante.

5.6- Com base na classificação a que alude o subitem 5.5 deste item, será assegurada às licitantes microempresas ou empresas de pequeno porte preferência à contratação, observadas as seguintes regras:



TRIBUNAL DE CONTAS DO ESTADO DE SÃO PAULO

5.6.1- A microempresa ou empresa de pequeno porte detentora da proposta de menor valor, dentre aquelas cujos valores sejam iguais ou superiores até 5% (cinco por cento) ao valor da proposta melhor classificada, será convocada pelo pregoeiro, para que apresente preço inferior ao da melhor classificada, no prazo de 5 (cinco) minutos, sob pena de preclusão do direito de preferência;

a) A convocação recairá sobre a licitante vencedora de sorteio, no caso de haver propostas empatadas, nas condições do subitem 5.6.1;

5.6.2- Não havendo a apresentação de novo preço, inferior ao preço da proposta melhor classificada, serão convocadas para o exercício do direito de preferência, respeitada a ordem de classificação, as demais microempresas ou empresas de pequeno porte cujos valores das propostas se enquadrem nas condições indicadas no subitem 5.6.1;

5.6.3- Caso a detentora da melhor oferta, de acordo com a classificação de que trata o subitem 5.5, seja microempresa ou empresa de pequeno porte não será assegurado o direito de preferência, passando-se, desde logo, à negociação do preço.

5.7- O Pregoeiro poderá negociar com o autor da oferta de menor valor, obtida com base nas disposições dos subitens 5.6.1 e 5.6.2, ou, na falta desta, com base na classificação de que trata o subitem 5.5, mediante troca de mensagens abertas no sistema, com vistas à redução do preço.

5.8- Após a negociação, se houver, o Pregoeiro examinará a aceitabilidade do menor preço, decidindo motivadamente a respeito;

5.8.1- A aceitabilidade será aferida a partir dos preços de mercado vigentes na data da apresentação das propostas, apurados mediante pesquisa realizada por este Tribunal de Contas, que será juntada aos autos por ocasião do julgamento.

5.9- Considerada aceitável a oferta de menor preço, passará o Pregoeiro ao julgamento da habilitação, observando as seguintes diretrizes:

a) Verificação dos dados e informações do autor da oferta aceita, constantes do CAUFESP e extraídos dos documentos indicados no Item 4 - HABILITAÇÃO deste edital;

b) Caso os dados e informações constantes no CAUFESP não atendam aos requisitos estabelecidos no Item 4 - HABILITAÇÃO deste Edital, o Pregoeiro verificará a possibilidade de suprir ou sanear eventuais omissões ou falhas, mediante consultas efetuadas por outros meios eletrônicos hábeis de informações;

b.1) Essa verificação será certificada pelo Pregoeiro na ata da sessão pública, devendo ser anexados aos autos, os documentos passíveis de obtenção por meio eletrônico, salvo impossibilidade devidamente certificada e justificada;

c) A licitante poderá, ainda, suprir ou sanear eventuais omissões ou falhas, relativas ao cumprimento dos requisitos e condições de habilitação estabelecidos no Edital, mediante a apresentação de documentos, desde que os envie no início da fase de habilitação, preferencialmente, por meio de ferramenta disponibilizada no "chat" (clique no pictograma em forma de clipe, escolher o arquivo e clicar em "abrir") ou, alternativamente, por correio eletrônico para o endereço cpl@tce.sp.gov.br;

c.1) Sem prejuízo do disposto nas alíneas "a", "b", "c", "d" e "e", deste subitem 5.9, serão apresentados, obrigatoriamente, pelos meios apresentados na alínea "c", acima, as declarações a que se refere o item 4.1.5, bem como demais documentos



TRIBUNAL DE CONTAS DO ESTADO DE SÃO PAULO

exigidos no item 4- Habilitação, deste edital, que não constarem do cadastro junto ao CAUFESP;

d) Este Tribunal não se responsabilizará pela eventual indisponibilidade dos meios eletrônicos hábeis de informações, no momento da verificação a que se refere a alínea “b”, ou dos meios para a transmissão de cópias de documentos a que se refere a alínea “c”, ambas deste subitem 5.9, ressalvada a indisponibilidade de seus próprios meios. Na hipótese de ocorrerem essas indisponibilidades e/ou não sendo supridas ou saneadas as eventuais omissões ou falhas, na forma prevista nas alíneas “b” e “c”, a licitante será inabilitada, mediante decisão motivada;

e) Os originais ou cópias autenticadas por tabelião de notas, dos documentos enviados na forma constante da alínea “c”, deverão ser **relacionados** e apresentados no PROTOCOLO localizado na Rua Venceslau Brás, 183, Térreo, Prédio Anexo II, Centro, São Paulo, **endereçados à Comissão Permanente de Licitações**, CEP 01016-000, em até **2 (dois) dias** após o encerramento da sessão pública, sob pena de invalidade do respectivo ato de habilitação e a aplicação das penalidades cabíveis;

e.1) Os documentos poderão ser apresentados em cópia simples, desde acompanhados do original para que seja autenticado pelo Pregoeiro ou por um dos membros da Equipe de Apoio;

f) Para habilitação de microempresas ou empresas de pequeno porte não será exigida comprovação de regularidade fiscal, mas será obrigatória a apresentação dos documentos indicados no subitem 4.1.2, alíneas “a” a “e”, ainda que os mesmos veiculem restrições impeditivas à referida comprovação;

g) Constatado o cumprimento dos requisitos e condições estabelecidos no Edital, a licitante será habilitada e declarada vencedora do certame;

h) Por meio de aviso lançado no sistema, o Pregoeiro informará às demais licitantes que poderão consultar as informações cadastrais da licitante vencedora utilizando opção disponibilizada no próprio sistema para tanto. Deverá, ainda, informar o teor dos documentos recebidos por fac-símile ou outro meio eletrônico.

5.10- A licitante habilitada nas condições da alínea “f”, do subitem 5.9, deverá comprovar sua regularidade fiscal, sob pena de decadência do direito à contratação, sem prejuízo da aplicação das sanções cabíveis.

5.11- A comprovação de que trata o subitem 5.10 deverá ser efetuada mediante a apresentação das competentes certidões negativas de débitos, ou positivas com efeitos de negativas, no prazo de **2 (dois) dias úteis**, contado a partir do momento em que a licitante for declarada vencedora do certame, prorrogável por igual período, a critério da Administração.

5.12- Ocorrendo a habilitação na forma indicada na alínea “f”, do subitem 5.9, a sessão pública será suspensa pelo Pregoeiro, observados os prazos previstos no subitem 5.11, para que a licitante vencedora possa comprovar a regularidade fiscal.

5.13- Por ocasião da retomada da sessão, o Pregoeiro decidirá motivadamente sobre a comprovação ou não da regularidade fiscal ou sobre a prorrogação de prazo para a mesma comprovação.

5.14- Se a oferta não for aceitável, se a licitante desatender às exigências para a habilitação, ou não sendo saneada a irregularidade fiscal, o Pregoeiro, respeitada a ordem de classificação, examinará a oferta subsequente de menor preço, negociará com o seu autor, decidirá sobre a sua aceitabilidade e, em caso positivo, verificará



TRIBUNAL DE CONTAS DO ESTADO DE SÃO PAULO

as condições de habilitação e assim sucessivamente, até a apuração de uma oferta aceitável cujo autor atenda aos requisitos de habilitação, caso em que será declarado vencedor.

6- RECURSO, ADJUDICAÇÃO E HOMOLOGAÇÃO.

6.1- Divulgado o vencedor ou, se for o caso, saneada a irregularidade fiscal nos moldes dos subitens 5.10 a 5.13, o Pregoeiro informará às licitantes, por meio de mensagem lançada no sistema, que poderão interpor recurso, imediata e motivadamente, por meio eletrônico, utilizando para tanto, exclusivamente, campo próprio disponibilizado no sistema.

6.2- Havendo interposição de recurso, na forma indicada no subitem 6.1, o Pregoeiro, por mensagem lançada no sistema, informará aos recorrentes que poderão apresentar memoriais contendo as razões de recurso, no prazo de **3 (três) dias** após o encerramento da sessão pública, e às demais licitantes que poderão apresentar contrarrazões, em igual número de dias, os quais começarão a correr do término do prazo para apresentação de memoriais, sendo-lhes assegurada vista imediata dos autos, neste Tribunal de Contas, na **Sala da Comissão Permanente de Licitações** localizada na Rua Venceslau Brás, 183 - 1º subsolo, Centro, São Paulo, SP, telefone: (11) 3292-3322;

6.2.1- Os memoriais de recurso e as contrarrazões serão oferecidos por meio eletrônico, no sítio www.bec.sp.gov.br ou www.bec.fazenda.sp.gov.br, opção RECURSO, e a apresentação de documentos relativos às peças antes indicadas, se houver, será efetuada mediante protocolo, na Seção de PROTOCOLO, Rua Venceslau Brás, 183, térreo, Prédio Anexo-II, Centro, São Paulo, aos cuidados da Comissão Permanente de Licitações, observados os prazos estabelecidos no subitem 6.2.

6.3- A falta de interposição na forma prevista no subitem 6.1 importará a decadência do direito de recurso e o pregoeiro adjudicará o objeto do certame ao vencedor, na própria sessão, propondo à autoridade competente a homologação do procedimento licitatório.

6.4- Decididos os recursos e constatada a regularidade dos atos praticados, a autoridade competente homologará o procedimento licitatório.

6.5- O recurso terá efeito suspensivo e o seu acolhimento importará a invalidação dos atos insuscetíveis de aproveitamento.

6.6- A adjudicação será feita **por lote**.

6.7- Havendo negociação, a licitante vencedora deverá protocolar na **SEÇÃO DE PROTOCOLO** localizada na Rua Venceslau Brás, 183, térreo, Prédio Anexo II, Centro, São Paulo, aos cuidados da **Comissão Permanente de Licitações**, até o **segundo dia útil seguinte** contado da data de adjudicação do objeto, os novos preços unitários e totais para a contratação, a partir do preço total final do lote obtido no certame, nos moldes do Anexo II deste Edital;

6.7.1- Se a licitante vencedora do certame deixar de cumprir a obrigação estabelecida no subitem 6.7, no prazo ali mesmo assinalado, os preços unitários finais válidos para a contratação, serão apurados por este Tribunal de Contas, com a aplicação do percentual que retrate a redução obtida entre o preço total do lote oferecido na proposta inicial e o preço total do lote final obtido no certame, indistintamente, sobre cada um dos preços unitários ofertados na referida proposta.



7- DESCONEXÃO COM O SISTEMA ELETRÔNICO

7.1- À licitante caberá acompanhar as operações no sistema eletrônico, durante a sessão pública, respondendo pelos ônus decorrentes de sua desconexão ou da inobservância de quaisquer mensagens emitidas pelo sistema.

7.2- A desconexão do sistema eletrônico com o Pregoeiro, durante a sessão pública, implicará:

a) fora da etapa de lances, a sua suspensão e o seu reinício, desde o ponto em que foi interrompida. Neste caso, se a desconexão persistir por tempo superior a **15 (quinze) minutos**, a sessão pública deverá ser suspensa e reiniciada somente após comunicação expressa aos licitantes de nova data e horário para a sua continuidade;

b) durante a etapa de lances, a continuidade da apresentação de lances pelas licitantes, até o término do período estabelecido no edital.

7.3- A desconexão do sistema eletrônico com qualquer licitante não prejudicará a conclusão válida da sessão pública ou do certame.

8- PRAZOS, CONDIÇÕES E LOCAIS DE ENTREGA DO OBJETO

8.1- O objeto desta licitação deverá ser entregue conforme especificações e condições estabelecidas neste Edital e seus anexos, correndo por conta da Contratada todas as despesas pertinentes, tais como embalagens, seguro, transporte, tributos, encargos trabalhistas e previdenciários.

8.2- O prazo de entrega de todos os lotes não poderá ser superior a **40 (quarenta) dias corridos** contados da data de recebimento pela Contratada da **Autorização de Compras**;

8.2.1- A entrega e a montagem de todos os lotes deverão ser agendadas e serão acompanhadas e fiscalizadas por Comissão(ões) de Fiscalização designada(s) por este Tribunal de Contas.

8.3- As entregas dos lotes deverão ocorrer diretamente nas Unidades Regionais a que se destinam, em conformidade com o item 4 do Memorial Descritivo - Anexo II.

8.4- Executado, o objeto será recebido:

8.4.1- **Provisoriamente**, mediante recibo, após a entrega dos produtos completamente montados e em perfeitas condições;

8.4.2- **Definitivamente**, mediante recibo ou a comunicação de recusa em até **5 (cinco) dias úteis** do recebimento provisório;

8.4.3- Somente serão emitidos os **recibos provisório e definitivo** se atendidas as determinações deste Edital e seus anexos.

8.5- Constatadas irregularidades no objeto, a Comissão de Fiscalização, sem prejuízo das penalidades cabíveis, poderá:

8.5.1- Rejeitá-lo no todo ou em parte se não corresponder às especificações do Memorial Descritivo - Anexo I deste edital, determinando sua substituição/correção;

8.5.2- Determinar sua complementação se houver diferença de quantidades ou de partes;



TRIBUNAL DE CONTAS DO ESTADO DE SÃO PAULO

8.5.3- As irregularidades deverão ser sanadas pela Contratada, no prazo máximo de **5 (cinco) dias úteis** contados do recebimento por ela da notificação por escrito, mantido o preço inicialmente ofertado.

8.6- Os produtos entregues terão **garantia** de, **no mínimo, 12 (doze) meses**, contados da data de emissão do **recibo definitivo**;

8.6.1- Durante o prazo de vigência da garantia, a Contratada obriga-se a repor as peças/componentes e os acessórios danificados, no prazo de até **4 (quatro) dias úteis**, a partir da comunicação por escrito. Todas as despesas com reparos que não resultarem do mau uso dos produtos, durante o prazo de vigência da garantia, correrão por conta da Contratada.

8.7- O acabamento geral do mobiliário deverá apresentar texturas completamente lisas e uniformes, sem quaisquer riscos, irregularidades, manchas ou desnivelamentos. A estrutura dos móveis deve ser rígida e firme e, quaisquer vícios ou defeitos ocultos que venham a apresentar são de responsabilidade da Contratada.

8.8- O recebimento definitivo não exime a Contratada de sua responsabilidade, na forma da Lei, pela qualidade dos produtos entregues.

9- FORMA DE PAGAMENTO

9.1- O pagamento será efetuado em **15 (quinze) dias corridos** contados da data de emissão do **recebo definitivo**, diretamente no Banco do Brasil S.A., em conta corrente da Contratada, mediante a apresentação dos originais da Nota Fiscal/Fatura;

9.1.1- Conforme o protocolo ICMS 42/09, alterado pelo protocolo ICMS 1/2011 ficam obrigados a emitir Nota Fiscal Eletrônica - NF-e, modelo 55, em substituição à Nota Fiscal, modelo 1 ou 1-A, os contribuintes que, independentemente da atividade econômica exercida, realizem operações destinadas à Administração Pública direta ou indireta.

9.2- Não será iniciada a contagem de prazo, caso os documentos fiscais apresentados ou outros necessários à contratação contenham incorreções.

9.3- A contagem do prazo para pagamento considerará dias corridos e terá início e encerramento em dias de expediente neste Tribunal de Contas.

9.4- Para efeito de pagamento, a Contratada encaminhará os documentos de cobrança para a **Comissão de Fiscalização** designada por este Tribunal de Contas.

9.5- Quando for constatada qualquer irregularidade na Nota Fiscal/Fatura, será imediatamente solicitada à contratada, carta de correção, quando couber, ou ainda pertinente regularização, que deverá ser encaminhada a este Tribunal de Contas no prazo de **24 (vinte e quatro) horas**;

9.5.1- Caso a Contratada não apresente carta de correção no prazo estipulado, o prazo para pagamento será recontado, a partir da data da sua apresentação.

9.6- Constitui condição para a realização dos pagamentos a inexistência de registros em nome da Contratada no “Cadastro Informativo dos Créditos não Quitados de Órgãos e Entidades Estaduais do Estado de São Paulo - CADIN ESTADUAL”, o qual deverá ser consultado por ocasião da realização de cada pagamento.



10- SANÇÕES

Quem, convocado dentro do prazo de validade da sua proposta, não celebrar o contrato, deixar de entregar ou apresentar documentação falsa, ensejar o retardamento da execução de seu objeto, não mantiver a proposta, comportar-se de modo inidôneo ou cometer fraude fiscal, ficará sujeito às sanções previstas no artigo 7º da Lei Federal nº 10.520/02, demais penalidades legais e na Resolução nº 5, de 1º de Setembro de 1993 (alterada pela Resolução nº 3/08) - Anexo IV deste edital, que a Contratada declara conhecer integralmente.

11- DISPOSIÇÕES FINAIS

11.1- As normas disciplinadoras desta licitação serão interpretadas em favor da ampliação da disputa, respeitada a igualdade de oportunidade entre as licitantes, desde que não comprometam o interesse público, a finalidade e a segurança da contratação.

11.2- Das sessões públicas de processamento do Pregão serão lavradas atas circunstanciadas, observado o disposto no artigo 14, inciso XII, do regulamento anexo à Resolução CC-27/2006, a serem assinadas pelo Pregoeiro e pela equipe de apoio.

11.3- O sistema manterá sigilo quanto à identidade das licitantes, para o Pregoeiro até a etapa de negociação com o autor da melhor oferta e para os demais até a etapa de habilitação.

11.4- O resultado deste Pregão e os demais atos pertinentes a esta licitação, sujeitos à publicação, serão divulgados no Diário Oficial do Estado – Poder Legislativo e nos sítios eletrônicos www.bec.sp.gov.br ou www.bec.fazenda.sp.gov.br, opção “pregaoeletronico”.

11.5- Até **2 (dois) dias úteis anteriores** à data fixada para abertura da sessão pública, qualquer pessoa poderá, por meio do sistema eletrônico, solicitar esclarecimentos, informações ou impugnar o ato convocatório do Pregão Eletrônico;

11.5.1- A impugnação, assim como os pedidos de esclarecimentos e informações, será formulada em campo próprio do sistema, encontrado na opção EDITAL;

11.5.2- As impugnações e os esclarecimentos **serão respondidos** pelo subscritor do Edital, no prazo de até **1 (um) dia útil**, anterior à data fixada para abertura da sessão pública;

11.5.3- Acolhida a impugnação contra o ato convocatório, será designada nova data para realização da sessão pública.

11.6- Os casos omissos do presente Pregão serão solucionados pelo Pregoeiro, e as questões relativas ao sistema, pelo Departamento de Controle de Contratações Eletrônicas - DCC da Secretaria da Fazenda do Estado.

11.7- Integram o presente Edital:

- a) Anexo I - Memorial Descritivo;
- b) Anexo II - Proposta;
- c) Anexo III - Modelo Arquivo Declarações;
- d) Anexo IV - Resolução nº 5, de 1º de Setembro de 1993 (alterada pela Resolução nº 3/08).



TRIBUNAL DE CONTAS DO ESTADO DE SÃO PAULO

11.8- Para dirimir quaisquer questões decorrentes da licitação, não resolvidas na esfera administrativa, será competente o foro da Comarca da Capital do Estado de São Paulo.

São Paulo, em 14 de agosto de 2014.

Carlo Magno de Oliveira
Diretor Técnico
Departamento Geral de Administração



TRIBUNAL DE CONTAS DO ESTADO DE SÃO PAULO

ANEXO I - MEMORIAL DESCRITIVO PREGÃO (ELETRÔNICO) nº 45/14 - TCESP

1- OBJETO

Aquisição de Mobiliário para as Unidades Regionais deste Tribunal de Contas do Estado de São Paulo.

2 - DESCRIÇÃO DOS MÓVEIS

CÓDIGO	DESCRIÇÃO	QTDE TOTAL
MTR	<p>Mesa de Trabalho Reta (escrivania)</p> <ul style="list-style-type: none">• Tampo em MDP com espessura mínima de 25 mm, revestido em laminado melamínico texturizado na cor "MAPLE" nas duas faces, com 02 (dois) furos para passa-fio diâmetro de 6 cm com acabamento em anel de ABS;• Painel frontal (saia) em MDP, com espessura mínima de 18 mm, revestido com laminado melamínico texturizado nas duas faces no mesmo padrão do tampo;• Encabeçamento em PVC: ARREDONDADO a 180° na área de trabalho e RETO, com 3 mm, nas demais, cor BEGE";• ESTRUTURA EM AÇO: constituída de colunas laterais, pés de apoio e travessa superior em tubo aço com pintura eletrostática à pó com tinta epóxi;• Possuirá canaleta em aço para passagem de cabos, com 3 (três) furos para tomadas de elétrica, telefonia e rede;• Com sapatas niveladoras reguláveis;• Pintura de toda a estrutura metálica bem como da canaleta deverá ser na cor "BEGE";• Sem gaveteiro;• Garantia: mínimo de 12 (doze) meses;• Dimensões: 1.200 x 700 x 740 mm.	6



TRIBUNAL DE CONTAS DO ESTADO DE SÃO PAULO

CÓDIGO	DESCRIÇÃO	QTDE TOTAL
MTL1	<p>Mesa de Trabalho em “L” (1,20 m x 1,40 m)</p> <ul style="list-style-type: none">• Com um tampo único em formato L confeccionado em madeira MDP com espessura mínima de 25 mm, revestido em laminado melamínico texturizado na cor “MAPLE” nas duas faces, com 03 (três) furos para passa-fio diâmetro de 6 cm com acabamento em anel de ABS;• Painéis frontal e lateral em MDP com espessura mínima de 18 mm, revestidos em laminado melamínico nas duas faces no mesmo padrão do tampo;• Encabeçamento em PVC: ARREDONDADO a 180° na área de trabalho e RETO, com 3 mm, nas demais, cor “BEGE”;• ESTRUTURA EM AÇO: constituída de colunas, pés de apoio e travessas superiores em tubo aço com pintura eletrostática à pó com tinta epóxi;• Com canaletas em aço para passagem de cabos, em ambos os lados, com 3 (três) furos para tomadas de elétrica, telefonia e rede.• Com sapatas niveladoras reguláveis;• Pintura de toda a estrutura metálica bem como das canaletas deverá ser na cor “BEGE”;• Sem gaveteiro;• Garantia: mínimo de 12 (doze) meses.	99
MTL2	<p>Mesa de Trabalho em “L” (1,40 m x 1,60 m)</p> <ul style="list-style-type: none">• Com um tampo único em formato L confeccionado em madeira MDP com espessura mínima de 25 mm, revestido em laminado melamínico texturizado na cor “MAPLE” nas duas faces, com 03 (três) furos para passa-fio diâmetro de 6 cm com acabamento em anel de ABS;• Painéis frontal e lateral em MDP com espessura mínima de 18 mm, revestido em laminado melamínico nas duas faces no mesmo padrão do tampo;• Encabeçamento em PVC: ARREDONDADO a 180° na área de trabalho e RETO, com 3 mm, nas demais, cor “BEGE”;• ESTRUTURA EM AÇO: constituída de colunas, pés de apoio e travessas superiores em tubo aço com pintura eletrostática à pó com tinta epóxi;• Com canaletas em aço para passagem de cabos, em ambos os lados, com 3 (três) furos para tomadas de elétrica, telefonia e rede.• Com sapatas niveladoras reguláveis;• Pintura de toda a estrutura metálica bem como das canaletas deverá ser na cor “BEGE”;• Sem gaveteiro;• Garantia: mínimo de 12 (doze) meses.	9



TRIBUNAL DE CONTAS DO ESTADO DE SÃO PAULO

CÓDIGO	DESCRIÇÃO	QTDE TOTAL
GV	<p>Gaveteiro Volante</p> <ul style="list-style-type: none">• Em madeira MDP, revestido em laminado melamínico texturizado na cor “MAPLE” nas duas faces;• Acabamentos em PVC cor “BEGE”;• Tampo com espessura mínima de 25 mm e corpo com espessura mínima de 18 mm;• Encabeçamento em PVC: ARREDONDADO a 180° apenas na face frontal do tampo e RETO, com 3 mm, em todas as demais, cor “BEGE”;• 3 gavetas com fechadura, corrediças metálicas e puxador metálico cromado;• 4 rodízios duplos com rodas de 50 mm de diâmetro em resina de poliamida (PA6); eixo horizontal e vertical em aço trefilado;• Garantia: mínimo de 12 (doze) meses;• Dimensões: 400 x 500 x 590 mm.	111
AB	<p>Armário Baixo</p> <ul style="list-style-type: none">• Em madeira MDP, revestido em laminado melamínico texturizado na cor “MAPLE” nas duas faces;• Tampo com espessura mínima de 25 mm e corpo, prateleira e gaveta com espessura mínima de 18 mm;• Encabeçamento RETO em PVC, de 3 mm, cor “BEGE”;• Gaveta com fechadura, corrediças metálicas e puxador metálico cromado;• Rodapé em travessa metálica 20 x 20 mm dotado de sapatas niveladoras reguláveis, Pintura em epóxi-pó na cor “BEGE”;• Garantia: mínimo de 12 (doze) meses;• Dimensões: 400 x 500 x 740 mm.	9
AA	<p>Armário Alto</p> <ul style="list-style-type: none">• Em madeira MDP, revestido em laminado melamínico texturizado na cor “MAPLE” nas duas faces;• Tampo com espessura mínima de 25 mm e corpo, prateleira e portas com espessura mínima de 18 mm;• Encabeçamento em PVC: ARREDONDADO a 180° apenas na face frontal do tampo e RETO, com 3 mm, em todas as demais, cor “BEGE”;• Com duas portas de abrir, com três dobradiças, fechadura e puxador metálico cromado tipo alça;• Com três prateleiras divisórias (ajustáveis através de pinos metálicos e removíveis) para cada porta;• Rodapé em travessa metálica 20 x 20 mm dotado de sapatas niveladoras reguláveis, pintura em epóxi-pó na cor “BEGE”;• Garantia: mínimo de 12 (doze) meses;• Dimensões: 800 x 500 x 1.600 mm.	28



3 - LOTES

3.1 - Lote 1 (UR-1 - Araçatuba)

Item	Código	Descrição Resumida	Quantidade
1	MTL1	Mesa de trabalho em "L" (1,20m x 1,40m)	35
2	GV	Gaveteiro volante	35
3	AA	Armário alto	10

3.2 - Lote 2 (UR-3 - Campinas)

Item	Código	Descrição Resumida	Quantidade
1	MTL1	Mesa de trabalho em "L" (1,20m x 1,40m)	4
2	GV	Gaveteiro volante	4
3	AA	Armário alto	5

3.3 - Lote 3 (UR-4 - Marília)

Item	Código	Descrição Resumida	Quantidade
1	MTL1	Mesa de trabalho em "L" (1,20m x 1,40m)	30
2	MTL2	Mesa de trabalho em "L" (1,40m x 1,60m)	2
3	GV	Gaveteiro volante	32
4	AB	Armário baixo	3
5	AA	Armário alto	6

3.4 - Lote 4 (UR-7 - São José dos Campos)

Item	Código	Descrição Resumida	Quantidade
1	MTL1	Mesa de trabalho em "L" (1,20m x 1,40m)	25
2	MTL2	Mesa de trabalho em "L" (1,40m x 1,60m)	5
3	GV	Gaveteiro volante	30



TRIBUNAL DE CONTAS DO ESTADO DE SÃO PAULO

3.5 - Lote 5 (DM - São Paulo)

Item	Código	Descrição Resumida	Quantidade
1	MTR	Mesa de trabalho (escrivania)	6
2	MTL1	Mesa de trabalho em "L" (1,20m x 1,40m)	5
3	MTL2	Mesa de trabalho em "L" (1,40m x 1,60m)	2
4	GV	Gaveteiro volante	10
5	AB	Armário baixo	6
6	AA	Armário alto	7

4 - LOCAIS DE ENTREGA E MONTAGEM

As entregas dos lotes deverão ocorrer diretamente nas Unidades a que se destinam.

4.1 - Lote 1:

UR-1 - Araçatuba

Av. Café Filho, 402, Jardim Icaray - CEP: 16020-550 - Araçatuba - SP.

4.2 - Lote 2:

UR-3 - Campinas

Avenida Carlos Grimaldi, 880, Jardim Conceição - CEP: 13091-000 - Campinas - SP.

4.3 - Lote 3:

UR-4 - Marília

Rua Professor Francisco Morato, 381, Jardim São Geraldo - CEP: 17501-020 - Marília - SP.

4.4 - Lote 4:

UR-7 - São José dos Campos

Av. Heitor Vila Lobos, 781, Vila Ema - CEP: 12243-260 - São José dos Campos - SP.

4.5 - Lote 5:

Diretoria de Materiais (Prédio Anexo II)

Rua Venceslau Brás, 183, Centro - CEP: 01016-000 - São Paulo - SP;

4.5.1- O local de carga e descarga na cidade de São Paulo encontra-se dentro da ZMRC (Zona de Máxima Restrição de Circulação) sujeito, portanto, à legislação municipal pertinente vigente.



5 - PRAZO DE EXECUÇÃO DO OBJETO

A entrega e a montagem de todos os lotes deverão ser agendadas e serão acompanhadas e fiscalizadas por Comissão(ões) de Fiscalização designada(s) por este Tribunal de Contas, devendo ocorrer em até **40 (quarenta) dias corridos** contados da data de recebimento pela Contratada da **Autorização de Compras**.

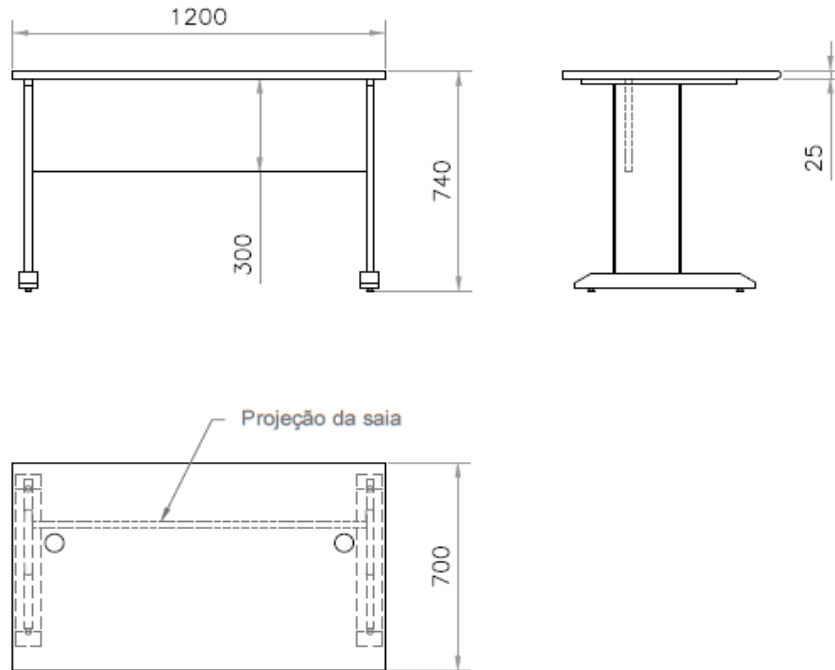
6 - GARANTIA

Os produtos entregues pela(s) **Contratada(s)** terão garantia mínima de **12 (doze) meses**, contados da data de emissão do **recibo definitivo**.

Durante o prazo de vigência da garantia, a **Contratada** obriga-se a repor as peças/componentes e os acessórios danificados, no prazo de **até 4 (quatro) dias úteis**, a partir da comunicação por escrito. Todas as despesas com reparos que não resultarem do mau uso dos produtos, durante o prazo de vigência da garantia, correrão por conta da Contratada.

O acabamento geral do mobiliário deverá apresentar texturas completamente lisas e uniformes, sem quaisquer riscos, irregularidades, manchas ou desnivelamentos. A estrutura dos móveis deve ser rígida e firme e, quaisquer vícios ou defeitos ocultos que venham a apresentar são de responsabilidade da Contratada.

7 - DESENHOS TÉCNICOS



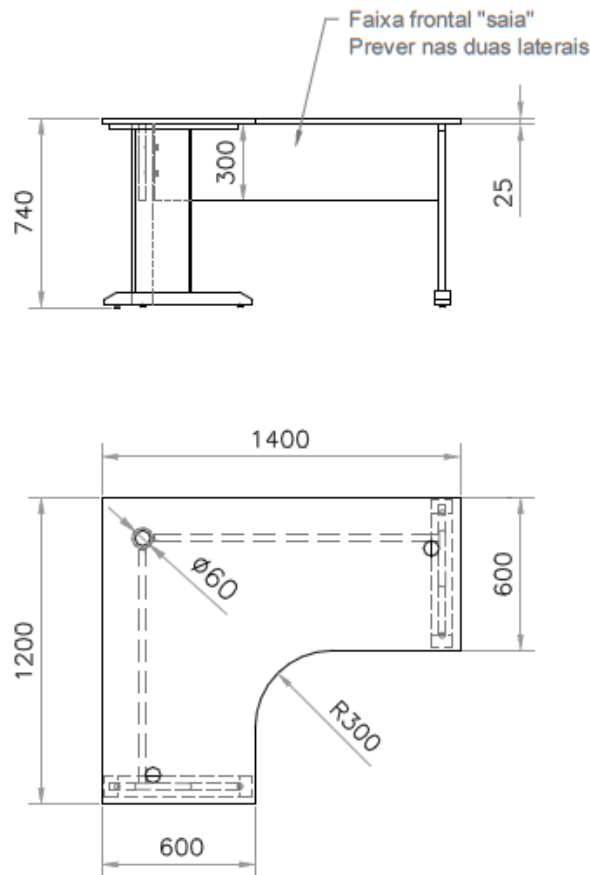
Mesa de Trabalho Reta (Escrivaninha)

- ACABAMENTO DO TAMPO E PAINEL FRONTAL: Laminado melamínico texturizado BP em ambas as faces no padrão "MAPLE";
- ACABAMENTO DA ESTRUTURA: Pintura epoxi-pó na cor "BEGE";
- TAMPO: MDP com 25 mm de espessura com encabeçamento em perfil ergosoft (180°) nas áreas ergonômicas (lado onde o usuário se senta) e reto em PVC nas demais, ambas na cor "BEGE";
- FAIXAS FRONTAL E LATERAL: MDP com 18 mm de espessura com encabeçamento reto em PVC na cor "BEGE";
- ESTRUTURA: Metálica em Aço SAE 1020 com previsão para passagem de cabos.

- Informações Adicionais:

- 1- Canaleta para passagem de cabos com 3 furações para tomadas de telefonia, elétrica e rede;
- 2- Passa cabos (dois) com acabamento em anel de PVC na cor "BEGE";
- 3- Pés com sapatas reguladoras ajustáveis.

TRIBUNAL DE CONTAS DO ESTADO DE SÃO PAULO			
TÍTULO MTR-MESA DE TRABALHO RETA			FOLHA
ASSUNTO	ESCALA n/escala	DATA 09/05/2014	01/06



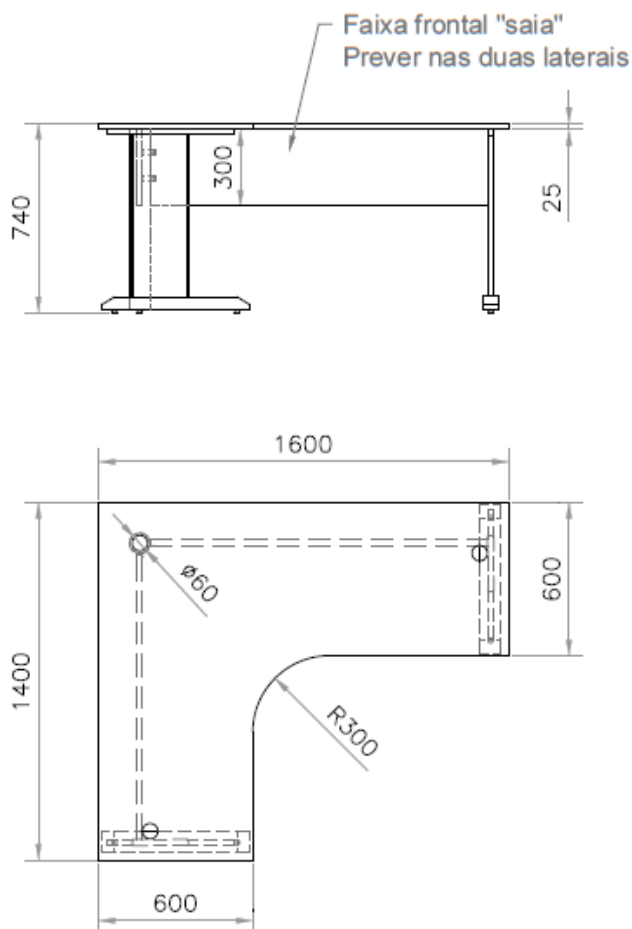
Mesa de Trabalho - Mesa "L" (Estação de Trabalho) - 1,20 m X 1,40 m

- ACABAMENTO DO TAMPO E PAINÉIS: Laminado melamínico texturizado BP em ambas as faces no padrão "MAPLE";
- ACABAMENTO DA ESTRUTURA: Pintura epoxi-pó na cor "BEGE";
- TAMPO: MDP com 25 mm de espessura com encabeçamento em perfil ergosoft (180°) nas áreas ergonômicas (lado onde o usuário se senta) e reto em PVC nas demais, ambas na cor "BEGE";
- PAINÉIS FRONTAL E LATERAL: MDP com 18 mm de espessura com encabeçamento reto em PVC na cor "BEGE";
- ESTRUTURA: Metálica em aço SAE 1020 com previsão para passagem de cabos.

- Informações Adicionais:

- 1- Canaleta para passagem de cabos, em ambos os lados, com 3 furos para tomadas de telefonia, elétrica e rede para cada canaleta;
- 2- Passa cabos (três) com acabamento em anel de PVC na cor "BEGE";
- 3- Pés com sapatas reguladoras ajustáveis.

TRIBUNAL DE CONTAS DO ESTADO DE SÃO PAULO			FOLHA
TÍTULO MTL1-MESA DE TRABALHO		02/06	
ASSUNTO	ESCALA s/escala	DATA 09/05/2014	



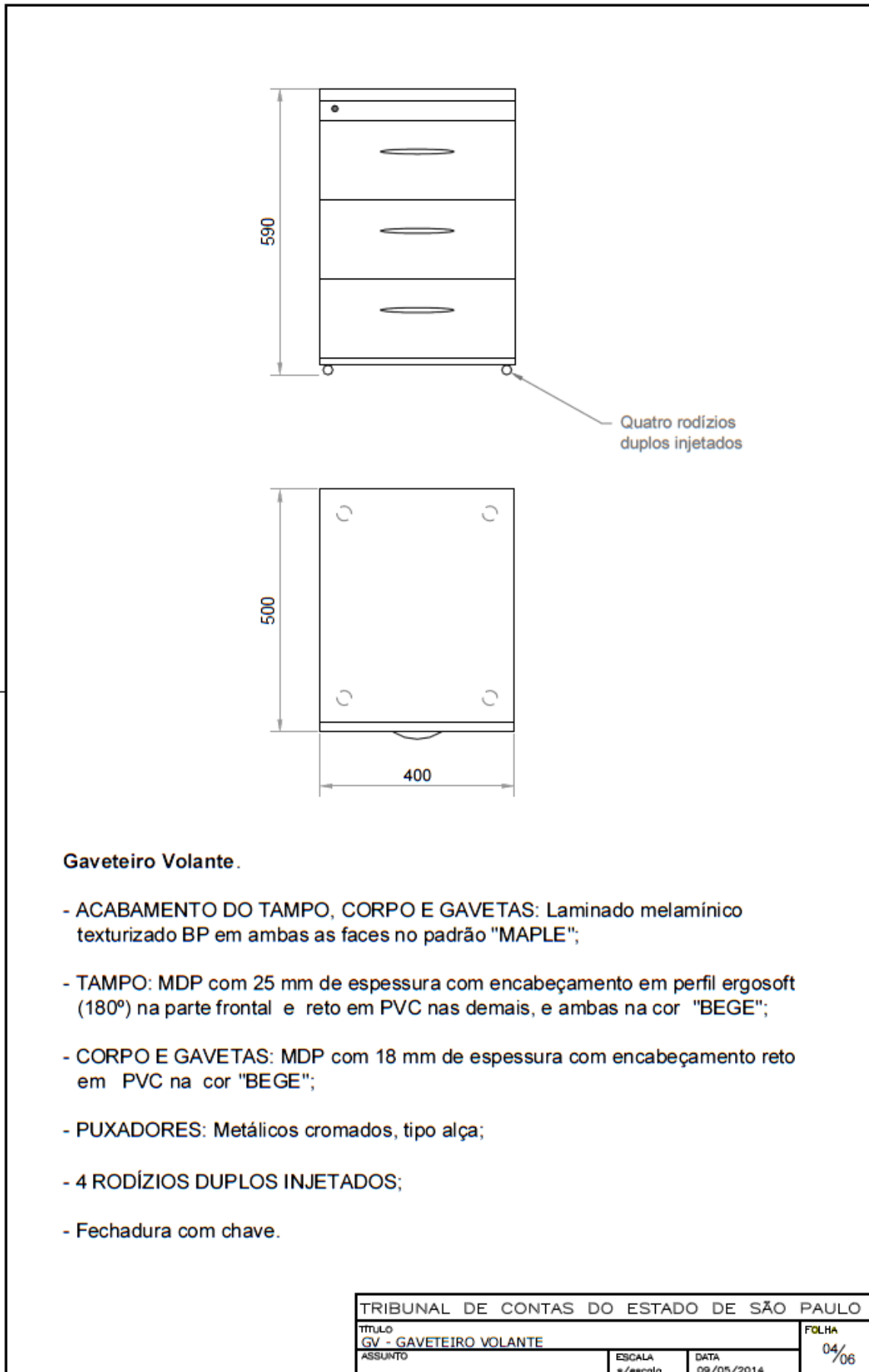
Mesa de Trabalho - Mesa "L" (Estação de Trabalho) - 1,40 m X 1,60 m

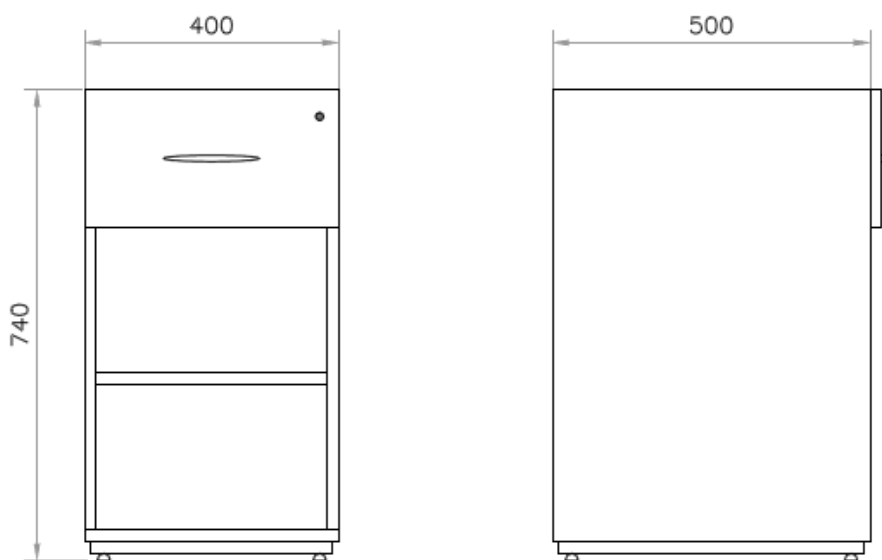
- ACABAMENTO DO TAMPO E PAINÉIS: Laminado melamínico texturizado BP em ambas as faces no padrão "MAPLE";
- ACABAMENTO DA ESTRUTURA: Pintura epoxi-pó na cor "BEGE";
- TAMPO: MDP com 25 mm de espessura com encabeçamento em perfil ergosoft (180°) nas áreas ergonômicas (lado onde o usuário se senta) e reto em PVC nas demais, ambas na cor "BEGE";
- PAINÉIS FRONTAL E LATERAL: MDP com 18 mm de espessura com encabeçamento reto em PVC na cor "BEGE";
- ESTRUTURA: Metálica em aço SAE 1020 com previsão para passagem de cabos.

- Informações Adicionais:

- 1- Canaleta para passagem de cabos, em ambos os lados, com 3 furos para tomadas de telefonia, elétrica e rede para cada canaleta;
- 2- Passa cabos (três) com acabamento em anel de PVC na cor "BEGE";
- 3- Pés com sapatas reguladoras ajustáveis.

TRIBUNAL DE CONTAS DO ESTADO DE SÃO PAULO			FOLHA 03/06
TÍTULO MTL2 - MESA DE TRABALHO			
ASSUNTO	ESCALA s/escala	DATA 09/05/2014	

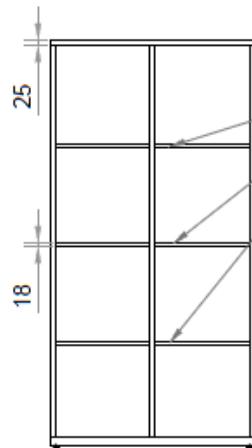




Armário Baixo:

- ACABAMENTO GERAL: Laminado melamínico texturizado BP em ambas as faces no padrão "MAPLE";
- TAMPO: MDP com 25 mm de espessura com encabeçamento reto em PVC na cor "BEGE";
- CORPO, PRATELEIRA E GAVETA: MDP com 18 mm de espessura com encabeçamento reto em PVC na cor "BEGE";
- PÉ: Travessa em aço SAE 1020 com sapatas reguladoras ajustáveis;
- ACABAMENTO DA ESTRUTURA: Pintura epoxi-pó na cor "BEGE";
- PUXADOR: Metálico cromado tipo alça;
- Fechadura com chave.

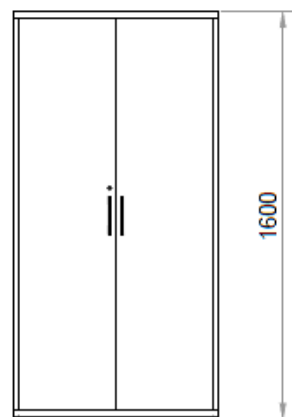
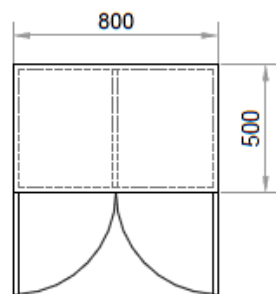
TRIBUNAL DE CONTAS DO ESTADO DE SÃO PAULO		
TÍTULO		FOLHA
AB - ARMÁRIO BAIXO		05/06
ASSUNTO	ESCALA	DATA
	s/escala	09/05/2014



PRATELEIRAS AJUSTÁVEIS

Armário Alto

- ACABAMENTO DO TAMPO CORPO E PRATELEIRAS: Laminado melamínico texturizado BP em ambas as faces no padrão "MAPLE";
- TAMPO: MDP com 25 mm de espessura com encabeçamento em perfil ergosoft (180°) na parte frontal e reto em PVC nas demais, ambas na cor "BEGE";
- CORPO e PORTAS: MDP com 18 mm de espessura com encabeçamento reto em PVC na cor "BEGE";
- PRATELEIRAS (Qtde = 6): MDP com 18 mm de espessura com encabeçamento reto em PVC na cor "BEGE", fixadas através de pinos metálicos removíveis com espaçamento de 100 mm ao longo de toda a altura útil do armário;
- PÉ: Travessa em aço SAE 1020 com sapatas reguladoras ajustáveis;
- ACABAMENTO DA ESTRUTURA: Pintura epoxi-pó na cor "BEGE";
- PUXADORES: Metálicos cromados;
- PORTAS: Com fechadura e chave.



TRIBUNAL DE CONTAS DO ESTADO DE SÃO PAULO			
TÍTULO AA - ARMÁRIO ALTO			FOLHA
ASSUNTO		ESCALA s/escala	DATA 09/05/2014
			06/06



TRIBUNAL DE CONTAS DO ESTADO DE SÃO PAULO

8 - QUANTIDADES E CÓDIGOS DE REFERÊNCIA

Lote	Descrição Resumida - Código	Qtde.	Código Sifísico	Redução Mínima
1	Mesa de trabalho em "L" (1,20m x 1,40m) – MTL1	35	296476-7	R\$ 450,00
	Gaveteiro volante GV	35		
	Armário alto AA	10		
2	Mesa de trabalho em "L" (1,20m x 1,40m) – MTL1	4	296477-5	R\$ 80,00
	Gaveteiro volante GV	4		
	Armário alto AA	5		
3	Mesa de trabalho em "L" (1,20m x 1,40m) – MTL1	30	303846-7	R\$ 400,00
	Mesa de trabalho em "L" (1,40m x 1,60m) – MTL2	2		
	Gaveteiro volante GV	32		
	Armário baixo AB	3		
	Armário alto AA	6		
4	Mesa de trabalho em "L" (1,20m x 1,40m) – MTL1	25	303847-5	R\$ 325,00
	Mesa de trabalho em "L" (1,40m x 1,60m) – MTL2	5		
	Gaveteiro volante GV	30		
5	Mesa de trabalho (escrivania) – MTR	6	309266-6	R\$ 190,00
	Mesa de trabalho em "L" (1,20m x 1,40m) – MTL1	5		
	Mesa de trabalho em "L" (1,40m x 1,60m) – MTL2	2		
	Gaveteiro volante GV	10		
	Armário baixo AB	6		
	Armário alto AA	7		



TRIBUNAL DE CONTAS DO ESTADO DE SÃO PAULO

ANEXO II - PROPOSTA

OBJETO: Aquisição de Mobiliário para as Unidades Regionais, deste Tribunal de Contas do Estado de São Paulo.

Lote	Código Siafísico	Qtidade	Unidade de fornecimento	Descrição Resumida – Código	Preço Unitário/ R\$	Preço Total do Item/R\$	Procedência e Marca
1	296476-7	35	Unidade	Mesa de trabalho em “L” (1,20m x 1,40m) MTL1			
		35	Unidade	Gaveteiro volante GV			
		10	Unidade	Armário alto AA			
Preço Total do Lote 1/R\$:							
2	296477-5	4	Unidade	Mesa de trabalho em “L” (1,20m x 1,40m) MTL1			
		4	Unidade	Gaveteiro volante GV			
		5	Unidade	Armário alto AA			
Preço Total do Lote 2/R\$:							
3	303846-7	30	Unidade	Mesa de trabalho em “L” (1,20m x 1,40m) MTL1			
		2	Unidade	Mesa de trabalho em “L” (1,40m x 1,60m) MTL2			
		32	Unidade	Gaveteiro volante GV			
		3	Unidade	Armário baixo AB			
		6	Unidade	Armário alto AA			
Preço Total do Lote 3/R\$:							
4	303847-5	25	Unidade	Mesa de trabalho em “L” (1,20m x 1,40m) MTL1			
		5	Unidade	Mesa de trabalho em “L” (1,40m x 1,60m) MTL2			
		30	Unidade	Gaveteiro volante GV			
Preço Total do Lote 4/R\$:							



TRIBUNAL DE CONTAS DO ESTADO DE SÃO PAULO

5	309266-6	6	Unidade	Mesa de trabalho (escrivaninha) MTR			
		5	Unidade	Mesa de trabalho em "L" (1,20m x 1,40m) MTL1			
		2	Unidade	Mesa de trabalho em "L" (1,40m x 1,60m) MTL2			
		10	Unidade	Gaveteiro volante GV			
		6	Unidade	Armário baixo AB			
		7	Unidade	Armário alto AA			
Preço Total do Lote 5/R\$:							

Prazo de validade da proposta: _____ dias (mínimo de **60 dias**) contados da data da sessão de processamento do **PREGÃO ELETRÔNICO**.

Prazo de entrega: _____ dias (máximo de **40 dias**) corridos contados da data de recebimento pela Contratada da **Autorização de Compras**.

Prazo de garantia: _____ (_____) meses contados da data de emissão do **recibo definitivo** (mínimo de **12 meses**).

Declaro que os produtos ofertados atendem todas as especificações exigidas no Anexo I - Memorial Descritivo.

Declaro que os preços acima indicados contemplam todos os custos diretos e indiretos incorridos na data da apresentação desta proposta incluindo, entre outros: tributos, encargos sociais, material, montagem, despesas administrativas, seguro, frete e lucro.

Esta Planilha deve ser preenchida e anexada em local específico no Sistema de proposta da BEC (preferencialmente em arquivo PDF), sem nenhuma informação que possa identificar a firma ou a denominação social da proponente, inclusive na tela "Propriedades", no campo "Empresa" do arquivo (ver item 3.1.1 do Edital).



TRIBUNAL DE CONTAS DO ESTADO DE SÃO PAULO

ANEXO III - MODELO ARQUIVO DECLARAÇÕES (FASE HABILITAÇÃO) PREGÃO (ELETRÔNICO) nº 45/14 - TCESP

Eu _____(nome completo), representante legal da empresa
_____(denominação da pessoa jurídica), participante do
PREGÃO ELETRÔNICO nº 45/14, do Tribunal de Contas do Estado de São Paulo,
DECLARO, sob as penas da lei:

a) nos termos do inciso V do artigo 27 da Lei Federal nº 8.666, de 21 de junho de 1993 e alterações, que a empresa encontra-se em situação regular perante o Ministério do Trabalho, no que se refere à observância do disposto no inciso XXXIII do artigo 7º da Constituição Federal;

b) estar ciente de que registro(s) no CADIN ESTADUAL (Lei Estadual nº 12.799/08), impede(m) a contratação com este Tribunal de Contas;

Para licitantes microempresas ou empresas de pequeno porte que pretendem usufruir o direito de preferência e/ou o benefício da habilitação com irregularidade fiscal:

c) não possuir qualquer dos impedimentos previstos nos §§ 4º e seguintes todos do artigo 3º da Lei Complementar nº 123, de 14 de dezembro de 2006 e alterações, cujos termos declaro conhecer na íntegra.

São Paulo, de de 2014.

Nome e assinatura do representante legal

RG nº.....



TRIBUNAL DE CONTAS DO ESTADO DE SÃO PAULO

ANEXO IV - RESOLUÇÃO nº 5/93*

TC-A -16.529/026/93 – de 1/9/93

PUBLICADA no Diário Oficial do Estado de São Paulo em 2 de setembro de 1993.

O TRIBUNAL DE CONTAS DO ESTADO DE SÃO PAULO, no uso de suas atribuições legais e regimentais e, tendo como fundamento a regra do artigo 115 da Lei nº. 8.666/93, considerando a faculdade de expedir normas para a realização de seus procedimentos licitatórios; considerando que a Lei nº. 8.666/93, ao se referir à multa o faz genericamente; Considerando a necessidade de se estabelecerem parâmetros para a aplicação da sanção.

RESOLVE baixar a presente resolução, na conformidade seguinte:

Artigo 1º - A aplicação de multa na infringência ao disposto nos artigos 81, 86 e 87 da Lei nº. 8.666/93, no âmbito do Tribunal de Contas do Estado de São Paulo, obedecerá ao disposto nesta Resolução.

Artigo 2º - A recusa injustificada do adjudicatário em assinar o contrato, aceitar ou retirar o instrumento equivalente, dentro do prazo estabelecido pela Administração do Tribunal de Contas do Estado de São Paulo, caracteriza o descumprimento total da obrigação assumida, sujeitando-o as seguintes penalidades:

I - Multa de 20% (vinte por cento) sobre o valor da obrigação não cumprida; ou

II - Pagamento correspondente à diferença de preço decorrente de nova licitação para o mesmo fim.

Artigo 3º - O atraso injustificado na execução do contrato de serviço, obra, ou na entrega de materiais, sem prejuízo do disposto no parágrafo primeiro do artigo 86 da Lei 8.666/93 e artigo 7º da Lei 10.520/02, sujeitará a contratada à multa de mora sobre o valor da obrigação não cumprida, a partir do primeiro dia útil seguinte ao término do prazo estipulado, na seguinte proporção:

I - Multa de 10% (dez por cento) até o 30º (trigésimo) dia de atraso; e

II - Multa de 15% (quinze por cento) a partir do 31º (trigésimo primeiro) dia de atraso até o 45º (quadragésimo quinto) dia de atraso.

Parágrafo único - A partir do 46º (quadragésimo sexto) dia estará caracterizada a inexecução total ou parcial da obrigação assumida, salvo disposição em contrário, em casos particulares, previstos no edital ou contrato, sujeitando-se à aplicação da multa prevista no artigo quarto desta resolução.

Artigo 4º - Pela inexecução total ou parcial do serviço, compra ou obra poderão ser aplicadas à contratada as seguintes penalidades:

I - Multa de 20% (vinte por cento) sobre o valor da obrigação não cumprida; ou

II - Multa correspondente à diferença de preço decorrente de nova licitação para o mesmo fim.

Artigo 5º - O material não aceito deverá ser substituído dentro do prazo fixado pela administração do Tribunal de Contas do Estado de São Paulo, que não excederá a 15 (quinze) dias, contados do recebimento da intimação.

Parágrafo único - A não ocorrência de substituição dentro do prazo estipulado ensejará a aplicação da multa prevista no Artigo 4º desta Resolução, considerando-se a mora, nesta hipótese, a partir do primeiro dia útil seguinte ao término do prazo estabelecido no "caput" deste artigo.

Artigo 6º - O pedido de prorrogação de prazo final da obra e/ou serviços ou entrega de material somente será apreciado se efetuado dentro dos prazos fixados no contrato ou instrumento equivalente.

Artigo 7º - As multas referidas nesta resolução não impedem a aplicação de outras sanções previstas nas Leis 8.666/93 e 10.520/02.

§ 1º - Verificado que a obrigação foi cumprida com atraso injustificado ou caracterizada a inexecução parcial, o Tribunal reterá, preventivamente, o valor da multa dos eventuais créditos que a contratada tenha direito, até a decisão definitiva, assegurada a ampla defesa.

§ 2º - Caso a contratada tenha prestado garantia, e esta for insuficiente para cobrir o valor da multa, será retida a diferença, nos termos disciplinados no parágrafo anterior.

§ 3º - Se este Tribunal decidir pela não aplicação da multa, o valor retido será devolvido à contratada devidamente corrigido pelo IPC-FIPE.

Artigo 8º - As normas estabelecidas nesta Resolução deverão constar em todos os procedimentos licitatórios e de dispensa ou inexigibilidade de licitação.

Artigo 9º - A presente Resolução entrará em vigor na data de sua publicação.

* Atualizada pela Resolução nº. 03/08, publicada no Diário Oficial do Estado de São Paulo em 4 de setembro de 2008.