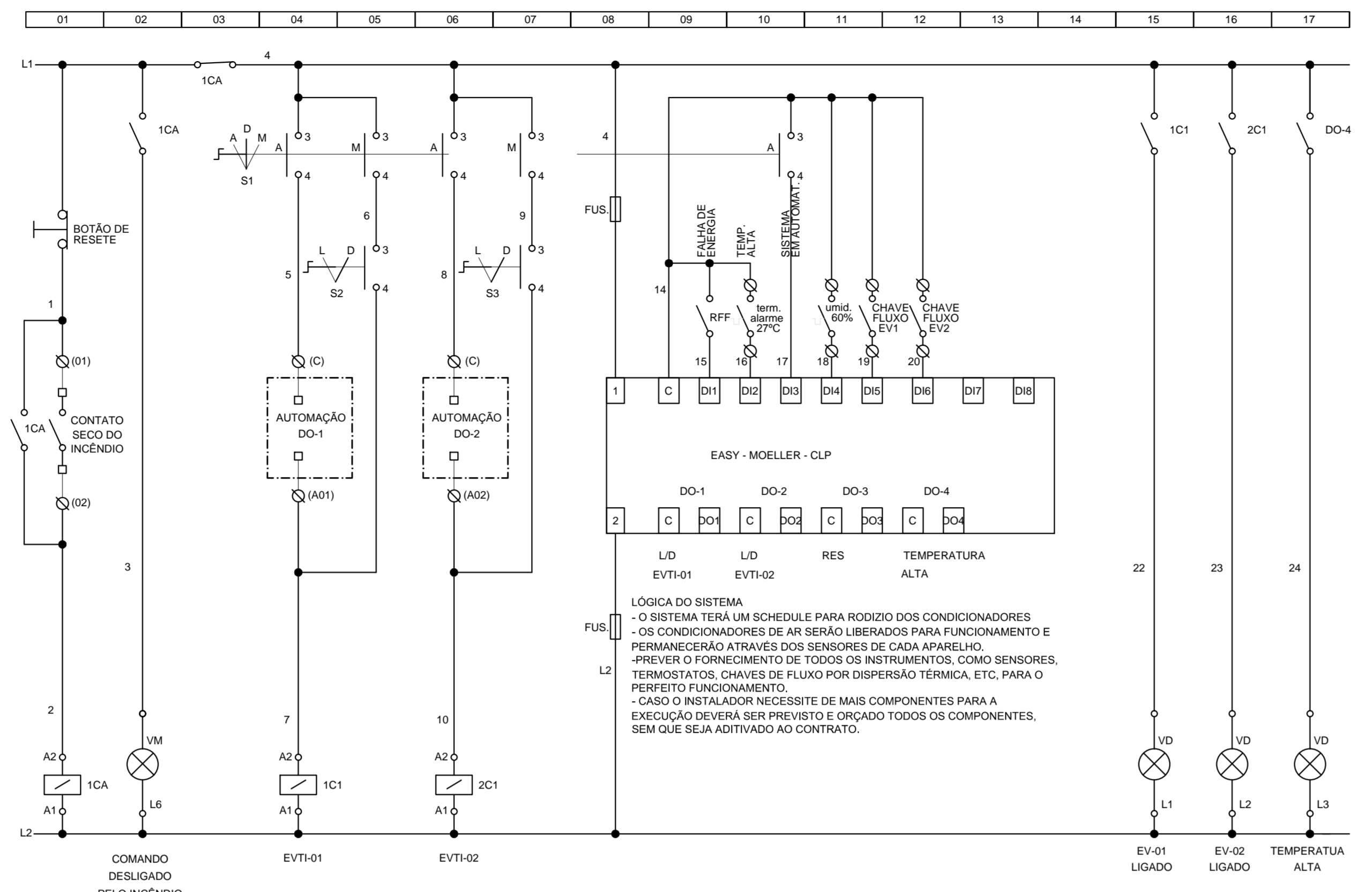


PLANTA DA COBERTURA
ESC.: 1:50

P/	PLOTAGEM
PENA	ESP.
RED	0,1
YELLOW	0,2
GREEN	0,3
CYAN	0,4
BLUE	0,5
MAGENTA	0,6
WHITE	0,2
GREY	0,8
ESC.	20:1



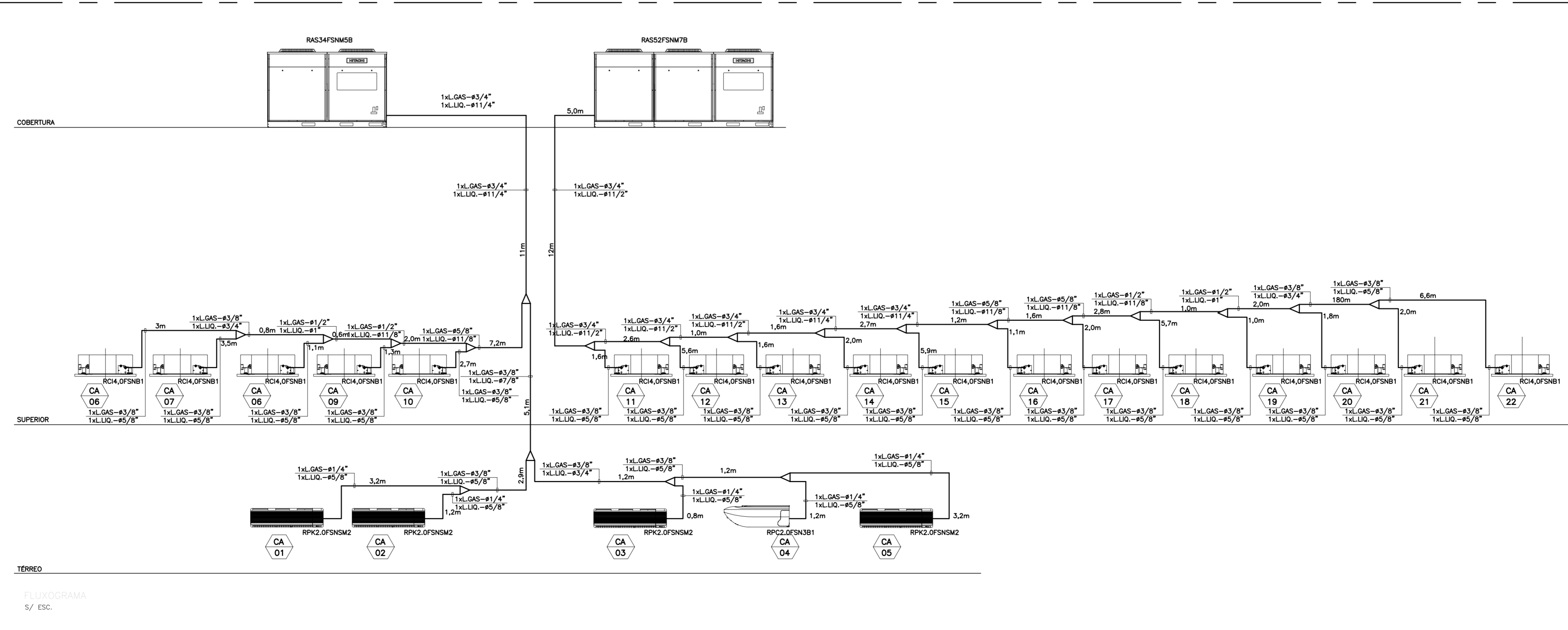
ESQUEMA DO PLC - SALA DE TI
S/ ESC.

LEGENDA:

CONTROLADORA	CONTROLADOR MICROPROCESSADO
IHM	INTERFACE HOMEM MAQUINA
AI	ENTRADA ANALÓGICA
AO	SAÍDA ANALÓGICA
DI	ENTRADA DIGITAL
DO	SAÍDA DIGITAL
Δ P	PRESSOSTATO DIFERENCIAL DE AR
TS	TERMOSTATO DE SEGURANÇA

NOTA:

- O DIAGRAMA APRESENTA TODOS OS PONTOS DE CONTROLE PARA O DIMENSIONAMENTO DA AUTOMAÇÃO, COMPLEMENTANDO ESSES PONTOS ESTÃO TODAS AS CARACTERÍSTICAS DO SISTEMA DE AUTOMAÇÃO DESCRITAS NO MEMORIAL DESCRITIVO DA INSTALAÇÃO;
- O INSTALADOR DEVERÁ PREVER A ADEQUAÇÃO DOS Q_es DOS CONDICIONADORES PARA INTERLIGAÇÃO COM O PLC;
- O PLC DEVERÁ POSSUIR TODAS AS PARTIDAS DOS CONDICIONADORES NA POSIÇÃO MANUAL ATUANDO ATRAVÉS DE CHAVES LIGA/DESLIGA E TERMOSTATOS DUPLO ESTÁGIO PARA OS COMPRESSORES.



PLANOGRAMA
S/ ESC.

LISTA DE MAQUINAS	
ITEM	DESCRICAO
CD 01	UNIDADES EXTERNAS
	FABRICANTE : HITACHI DO BRASIL
	MODELO : RAS34FSNM5B
	MÓDULOS : 1xRAS18FSNM5B + 1xRAS18FSNM5B
	CAPACIDADE RESFRIAMENTO : 73.100 Kcal/h
	CAPACIDADE AQUECIMENTO : 81.700 Kcal/h
	NÍVEL DE RUÍDO : 64 dB(A)
	POTÊNCIA ELÉTRICA DO CONJUNTO : 29,04 W
	TENSÃO DE ALIMENTAÇÃO : 220V/3Ø/60Hz/T
	PESO EM OPERAÇÃO : 675 kg
QUANTIDADE : 01	
OBS:	
CD 02	UNIDADES EXTERNAS
	FABRICANTE : HITACHI DO BRASIL
	MODELO : RAS52FSNM7B
	MÓDULOS : 1xRAS18FSNM5B + 2xRAS18FSNM5B
	CAPACIDADE RESFRIAMENTO : 124.700 Kcal/h
	CAPACIDADE AQUECIMENTO : 137.600 Kcal/h
	NÍVEL DE RUÍDO : 67 dB(A)
	POTÊNCIA ELÉTRICA DO CONJUNTO : 43,97 W
	TENSÃO DE ALIMENTAÇÃO : 220V/3Ø/60Hz/T
	PESO EM OPERAÇÃO : 985 kg
QUANTIDADE : 01	
OBS:	
VAE 01	VENTILADOR DE AR EXTERNO - CAIXA DE VENTILAÇÃO
	FABRICANTE : PROJEMEC
	MODELO : CSD-240
	VAZÃO DE AR : 1.271 m³/h
	POTÊNCIA ELÉTRICA DO CONJUNTO : 0,5 CV
	TENSÃO DE ALIMENTAÇÃO : 220V/3Ø/60Hz/T
	FILTRAGEM : G3
	PESO EM OPERAÇÃO : 90,0 kg
	QUANTIDADE : 01
	OBS:
COMPLETO COM VENEZIA, DUTO E DAMPER DE REGULAGEM.	

NOTAS:

- DIMENSÕES EM MILÍMETROS, EXCETO OUTRA ESPECIFICADAS.
- NÚMEROS ENTRE PARENTESES INDICAM VAZÃO DE AR EM m³/h.
- OS SUPORTES DAS TUBULAÇÕES SERÃO CONFECCIONADOS EM FE CHATO E FE CANTONEIRA PINTADOS COM ZARÇAO CONFORME DETALHE.
- AS TUBULAÇÕES FRIGORÍFICAS RECEBERÃO ISOLAMENTO TÉRMICO COM ESPUMA DE BORRACHA ELASTOMÉRICA PRETA REF. ARMAFLEX COM CÉLULAS FECHADAS, DO TIPO TUBULAR OU COLADAS, PARA TUBOS ATÉ #2 1/2", ESPESSURA 20mm, PARA ÁREAS EXPOSTAS AO SOL OU SUJEITAS A CHOQUES MECÂNICOS DEVERÁ AINDA TER PROTEÇÃO MECÂNICA COM ALUMÍNIO LISO DE 0,8mm DE ESPESSURA, TIPO AUTO-ADESIVO.
- FOI PREVISTO UM SISTEMA DE CONTROLE CENTRALIZADO QUE DEVERÁ RECEBER SINAL DO INCÊNDIO PARA DESLIGAMENTO DO SISTEMA E ADICIONAMENTO NO CASO DE GMG EM OPERAÇÃO. PARA TANTO AS DEMAIS DICÍPLINAS (INCÊNDIO E ELÉTRICA) DEVERÃO DISPONIBILIZAR TAIS SINAIS LIVRES DE POTENCIAL.

0	EMISSÃO INICIAL	MARCELO	05/12/12
REVISÃO	DESCRIÇÃO	NOME	DATA
<p>CONSTRU-AR ENGENHARIA S/C LTDA</p>		RUA PRINCESA ISABEL DE BRAGANÇA, 235 - SL 605 MOGI DAS CRUZES - SP CEP - 08710-460 TEL - (0XX11)4726-6639 FAX - 4726-7678 E-MAIL - construarengenharia@uol.com.br	
CLIENTE			
TRIBUNAL DE CONTAS DO ESTADO DE SÃO PAULO			
DES.	A. BOOCK	05/12/12	ESCALA
VERIF.	M. ENOMURA	05/12/12	1:50
APROV.	M. ENOMURA	05/12/12	
OBRA		TÍTULO	
UNIDADE REGIONAL DE ADAMANTINA		SISTEMA DE AR CONDICIONADO PLANTA DA COBERTURA FLUXOGRAMAS	
CT/AC		UR 18 A C D O 03 R 1	